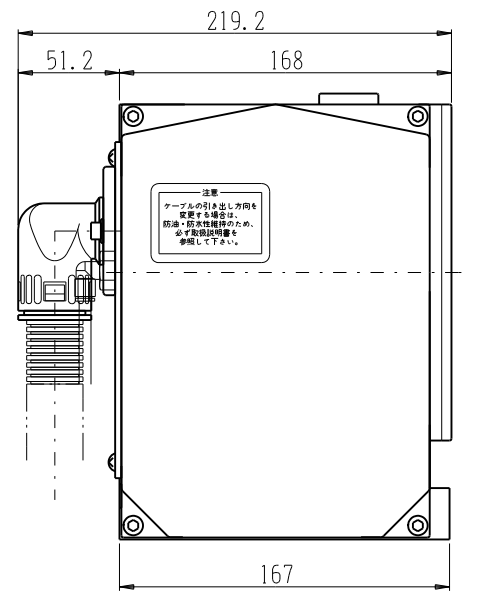
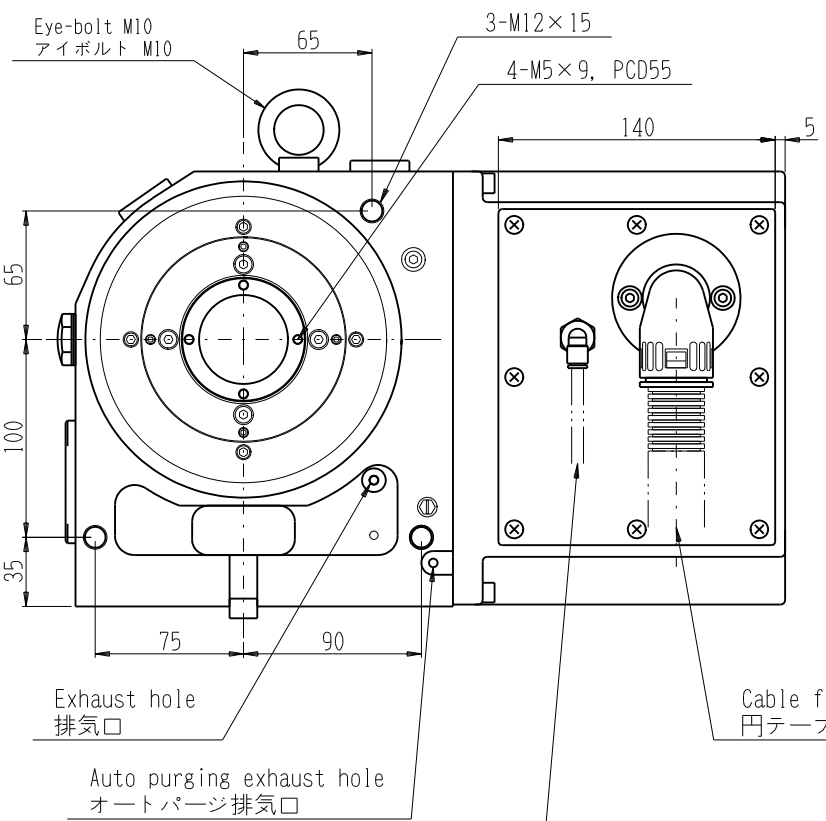
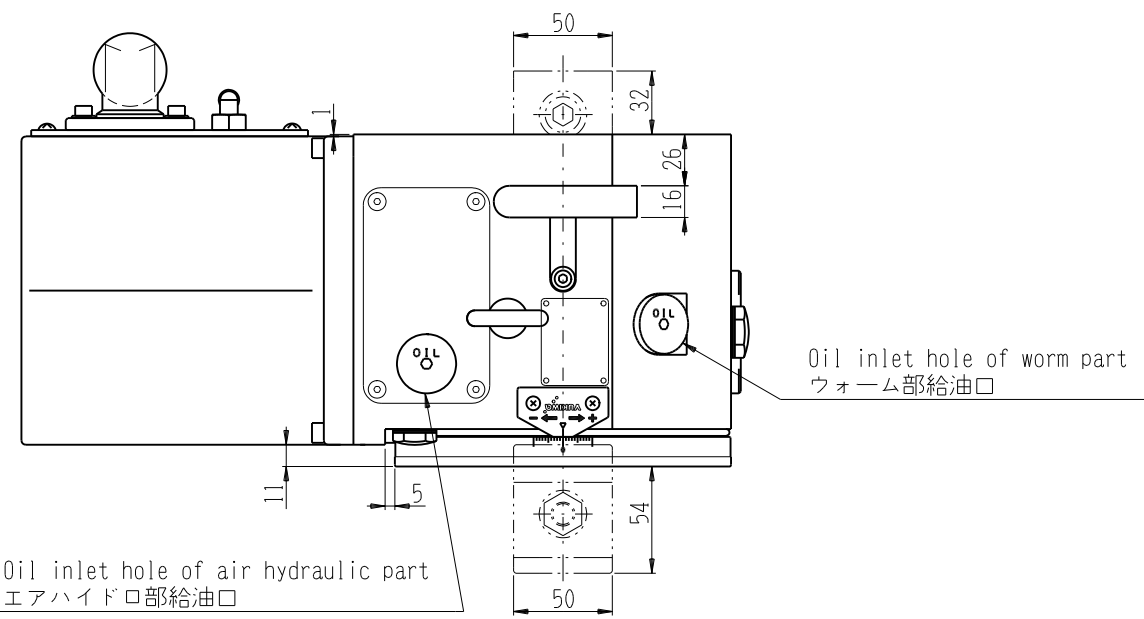
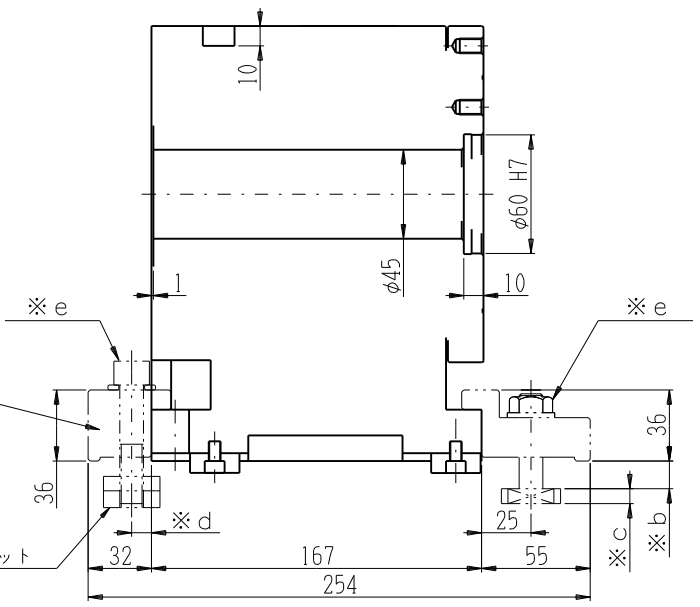


0.5以上 6を越え 30を越え 120を越え 400を越え 1000を越え
 6以下 30以下 120以下 400以下 1000以下
 区分 許容差 ±0.05 ±0.1 ±0.15 ±0.2 ±0.3
 指示がない限り、穴加工部分寸法に別記する寸法許容差

Fixture (standard accessories)
 取付金具 (標準付属品)

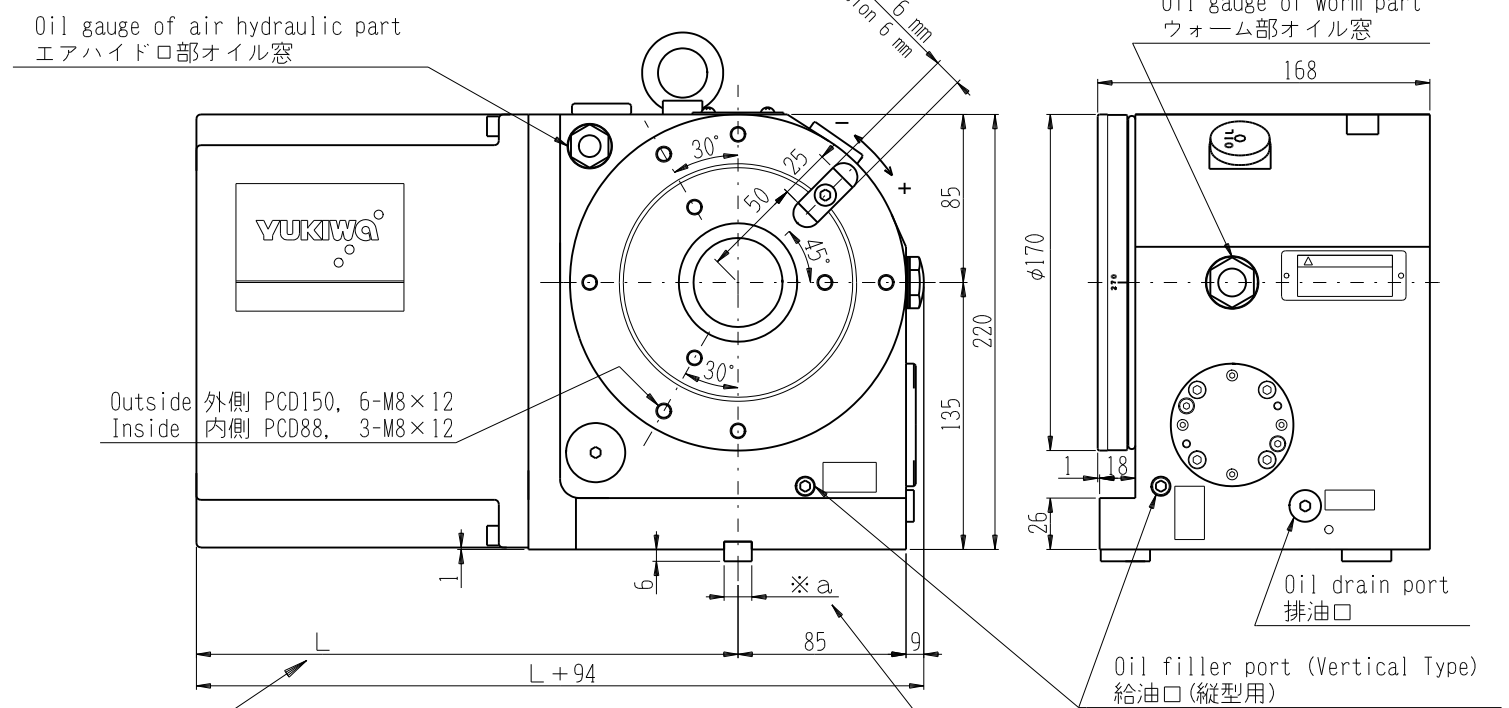
Guide piece width "a" ガイドピース幅 a	b	c	d	e
10h7	10	5	10	M8
12h7	12	7	10	M10
14h7	14	7.5	10	M12

T-slot nut
Tスロットナット



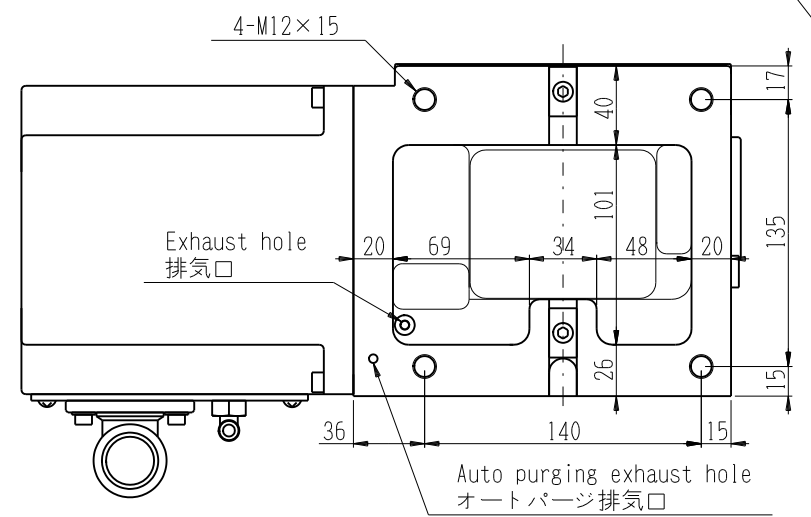
Motor model No. and the length of motor cover (L-length)
 may be different depending on the specifications.
 仕様により、モータとカバー長さ (L寸法) が異なります。

Motor model No.	L
AC5-10	274
AC5-10A	274
AC5-30	293
AC5-30A	274
AC4-10	274
AC4-30	293
BC1-10	274
BC1-30	293



φ6 air tube attached.
 Connect air at through a filter 40 μm
 or less.
 φ6エアチューブ付属。
 エアは、40μm以下のフィルタを介して接続
 して下さい。
 YNC:0.5~0.7 MPa, YNCP:0.3~0.5 MPa

When ordering, specify the guide
 piece width "a".
 ガイドピース幅 a は、予めご指定く
 ださい。

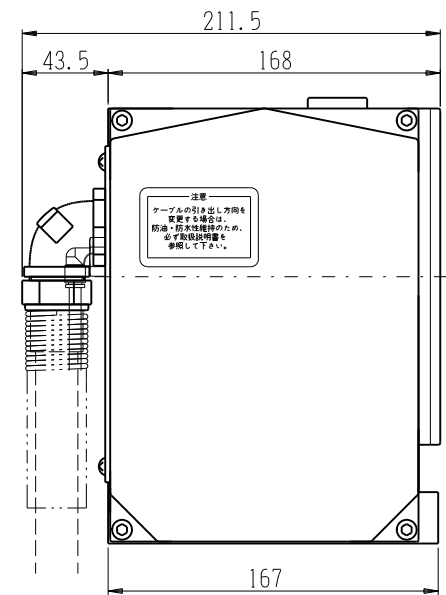
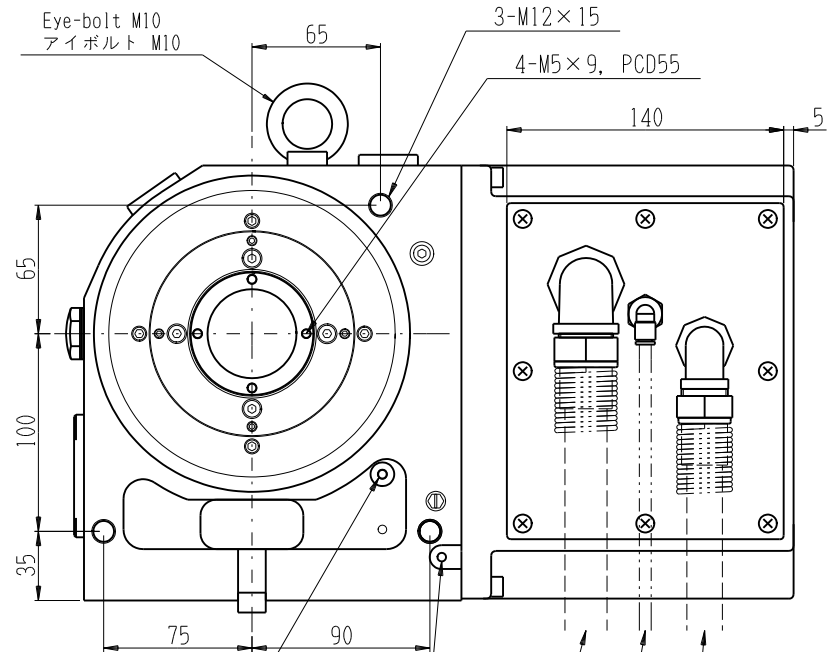
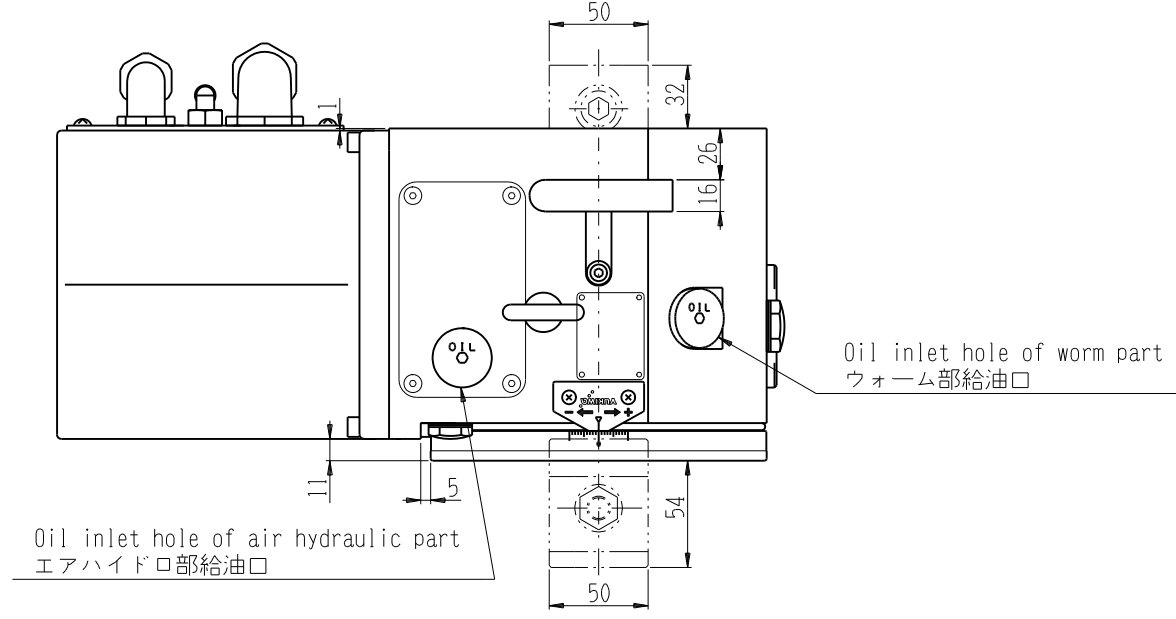
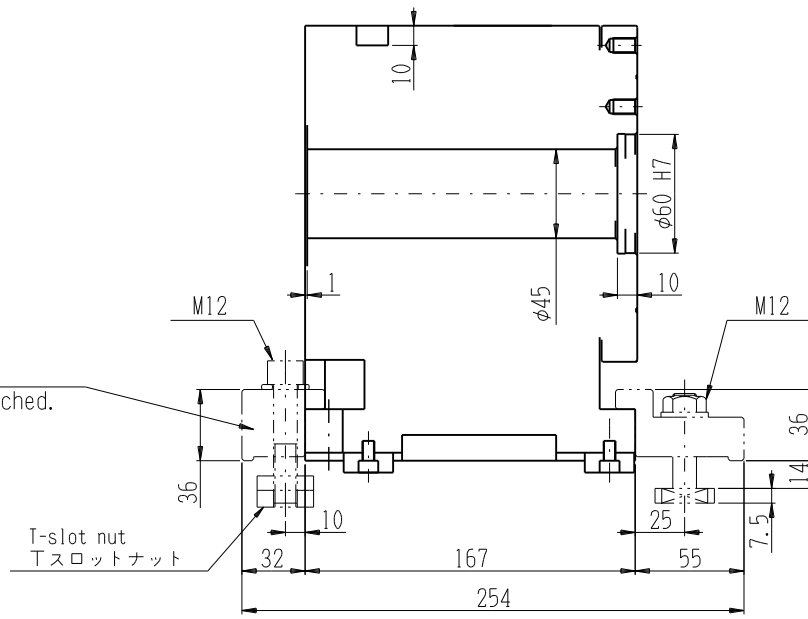


YNC(P)170L-AC5-10/30
 YNC(P)170L-AC5-10A/30A
 YNC(P)170L-AC4-10/30
 YNC(P)170L-BC1-10/30

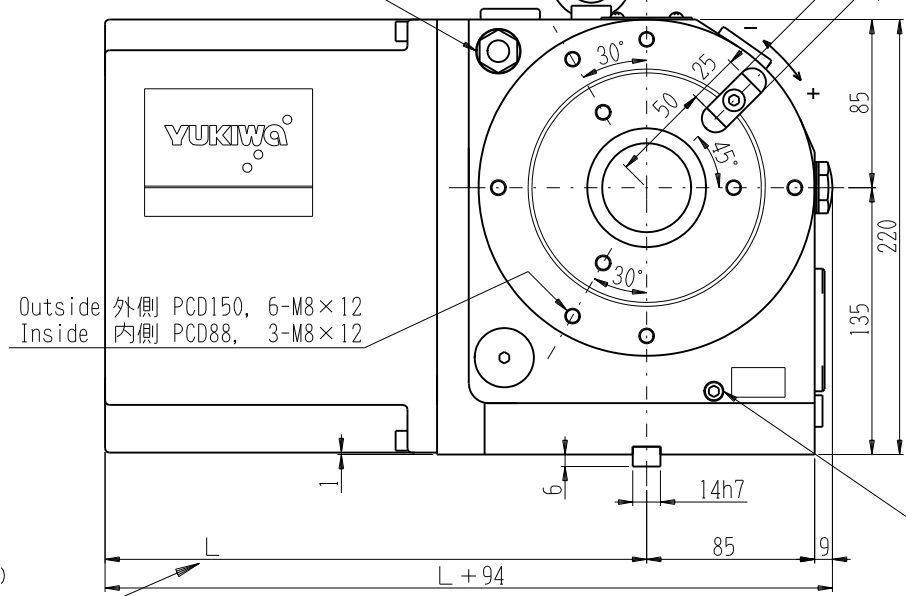
REVISION	DATE	NAME	APPROVED (承認)	CHECKED (審査)	DRAWN (製図)	PRODUCT NAME (製品名)	PART NAME (部品名)
					16.9.20 小川	CNC ROTARY TABLE YNC(P)170L CONTROLLER AC5-10/10A/30/30A, AC4-10/30, BC1-10/30 CNC円テーブル YNC(P)170L コントローラ AC5-10/10A/30/30A, AC4-10/30, BC1-10/30	Outside Drawing (Total reduction ratio 1/90) 外観図 (総合減速比 1/90) DWG. No. (図番) YNC170L-D01-K13

指示がない限り、穴加工部分の寸法に對する寸法許容差	0.5以上 6以下	±0.05
区分	6を超え 30以下	±0.1
	30を超え 120以下	±0.15
	120を超え 400以下	±0.2
	400を超え 1000以下	±0.3

Fixture (standard accessories)
取付金具 (標準付属品)
For BQT specifications, fixture is not attached.
BQT仕様に取付金具は付属しません。



Oil gauge of air hydraulic part
エアハイドロ部オイル窓

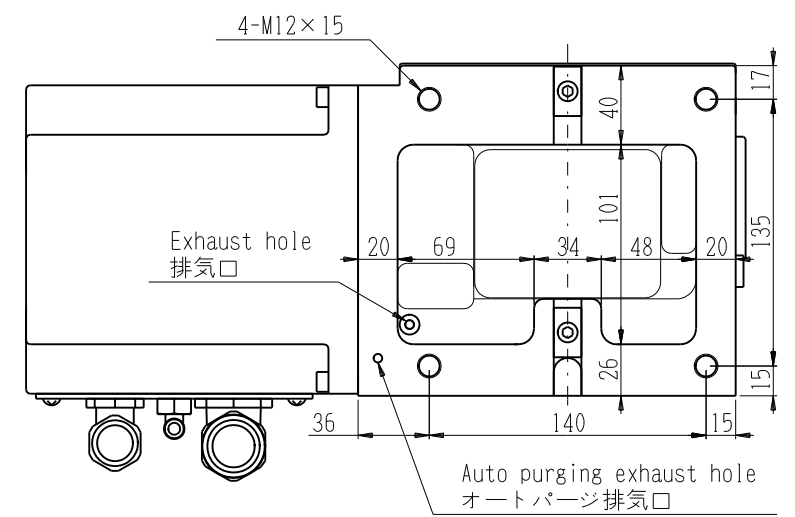


Motor model No. and the length of motor cover(L-length) may be different depending on the specifications.
仕様により、モータとカバー長さ(L寸法)が異なります。

BTC3	274
BTC33	293
BQT4	274
BQT34	293

φ6 air tube attached.
Connect air at through a filter 40 μm or less.
φ6エアチューブ付属。
エアは、40μm以下のフィルタを介して接続して下さい。
YNC:0.5~0.7 MPa、YNCP:0.3~0.5 MPa

Feedback Cable
フィードバックケーブル



YNC(P)170L-BTC3/33
YNC(P)170L-BQT4/34

REVISION	DATE	NAME	APPROVED (承認)	CHECKED (審査)	DRAWN (製図)	PRODUCT NAME (製品名)	PART NAME (部品名)
					16.9.20 小川	CNC ROTARY TABLE YNC(P)170L BROTHER B-AXIS SPECIFICATION BTC3/33, BQT4/34 CNC円テーブル YNC(P)170L ブラザーB軸仕様 BTC3/33, BQT4/34	Outside Drawing (Total reduction ratio 1/90) 外觀図 (総合減速比1/90) DWG. No. (図番) YNC170L-D02-K7
YUKIWA SEIKO INC.							

指示がない限り、穴加工部分の寸法に別記の寸法許容差	0.5以上 6以下	±0.05
区分	6を越え 30以下	±0.1
	30を越え 120以下	±0.15
	120を越え 400以下	±0.2
	400を越え 1000以下	±0.3

取付金具（標準付属品）
前側：M8
後側：M8S
Fixture (standard accessories)
Forward:M8
Backward:M8S

T-slot nut
Tスロットナット

Oil inlet hole of air hydraulic part
エアハイドロ部給油口

Oil inlet hole of worm part
ウォーム部給油口

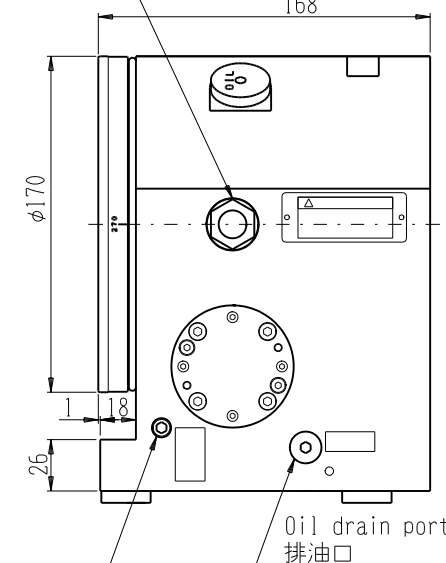
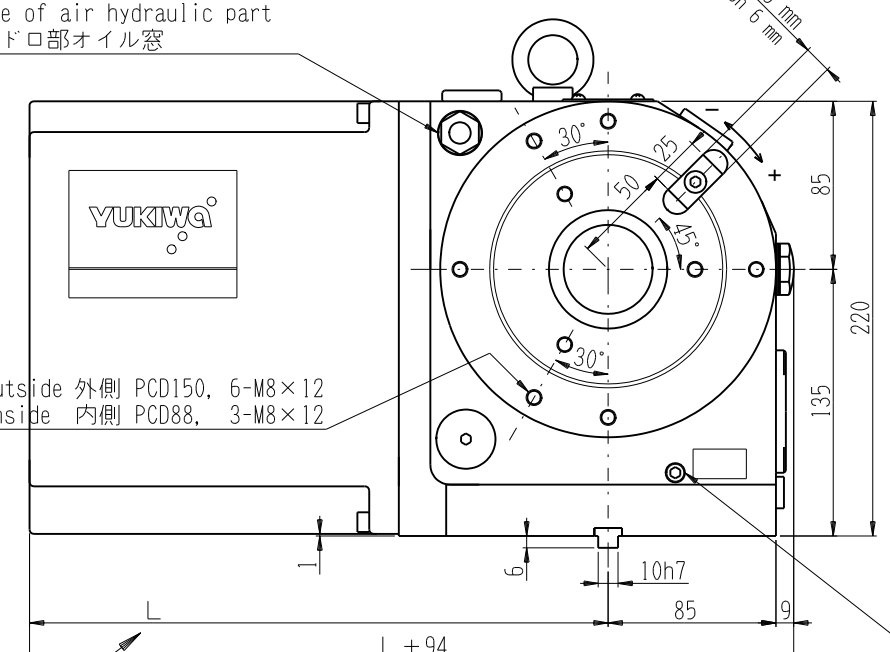
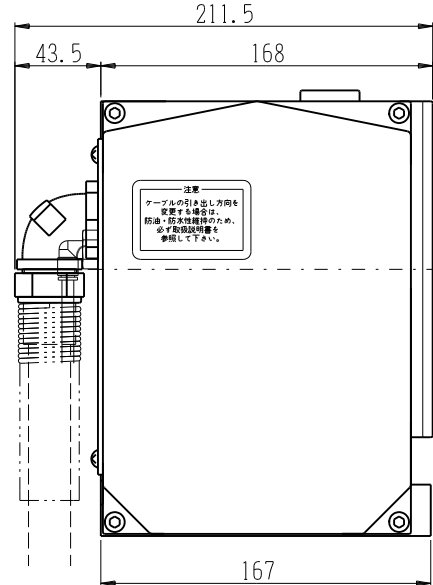
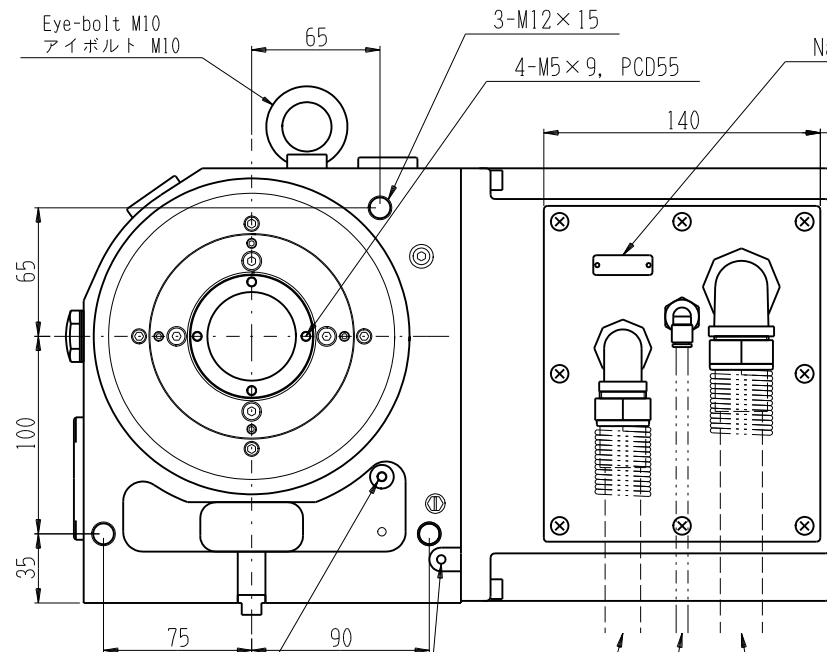
Oil gauge of air hydraulic part
エアハイドロ部オイル窓

Oil gauge of worm part
ウォーム部オイル窓

Outside 外側 PCD150, 6-M8×12
Inside 内側 PCD88, 3-M8×12

Oil drain port
排油口

Oil filler port (Vertical Type)
給油口(縦型用)



Motor model No. and the length of motor cover(L-length) may be different depending on the specifications.
仕様により、モータとカバー長さ(L寸法)が異なります。

	L
BTC2	293
BTC32	335

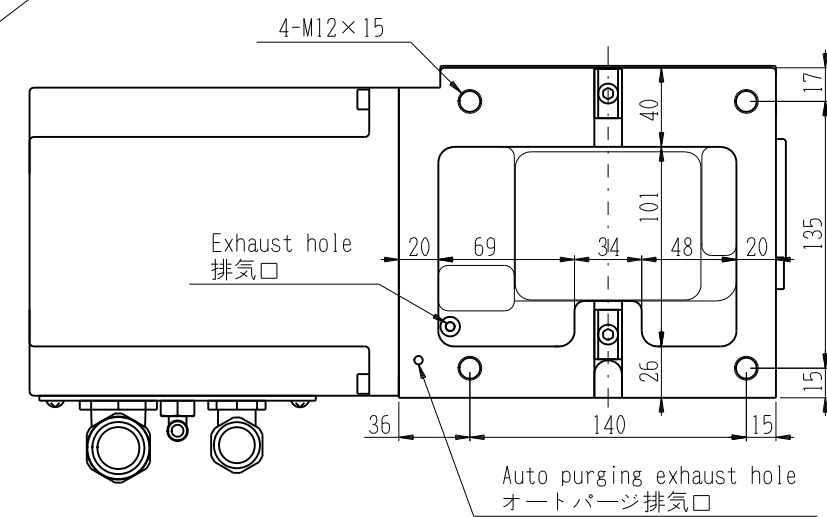
Exhaust hole
排気口

Auto purging exhaust hole
オートパージ排気口

Feedback Cable
フィードバックケーブル

φ6 air tube attached.
Connect air at through a filter 40 μm or less.
φ6エアチューブ付属。
エアは、40μm以下のフィルタを介して接続して下さい。
YNC:0.5~0.7 MPa、YNCP:0.3~0.5 MPa

Motor Cable
モータケーブル

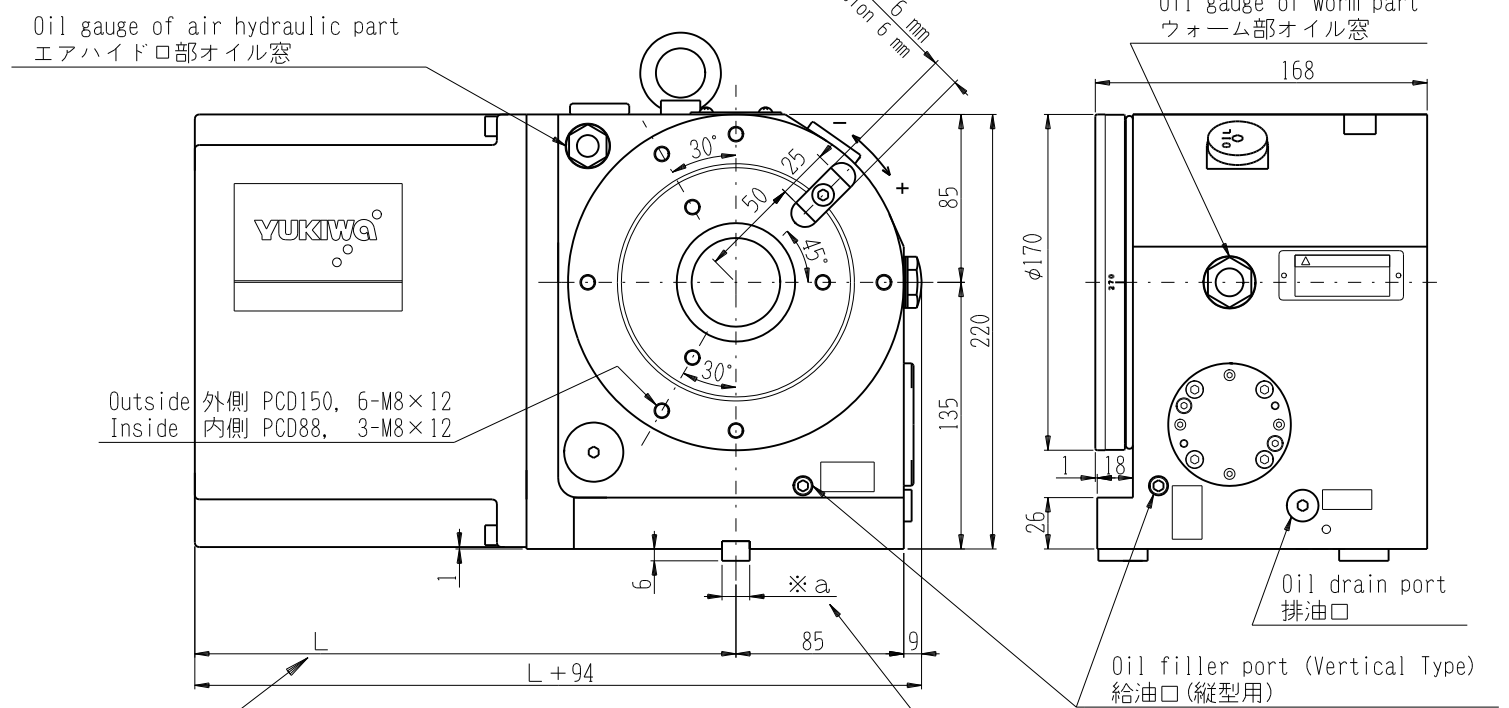
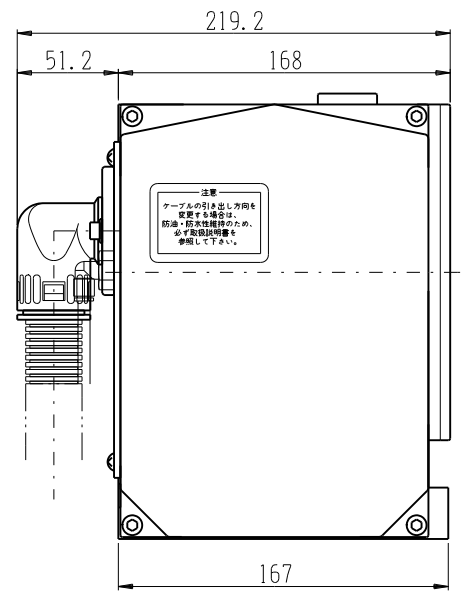
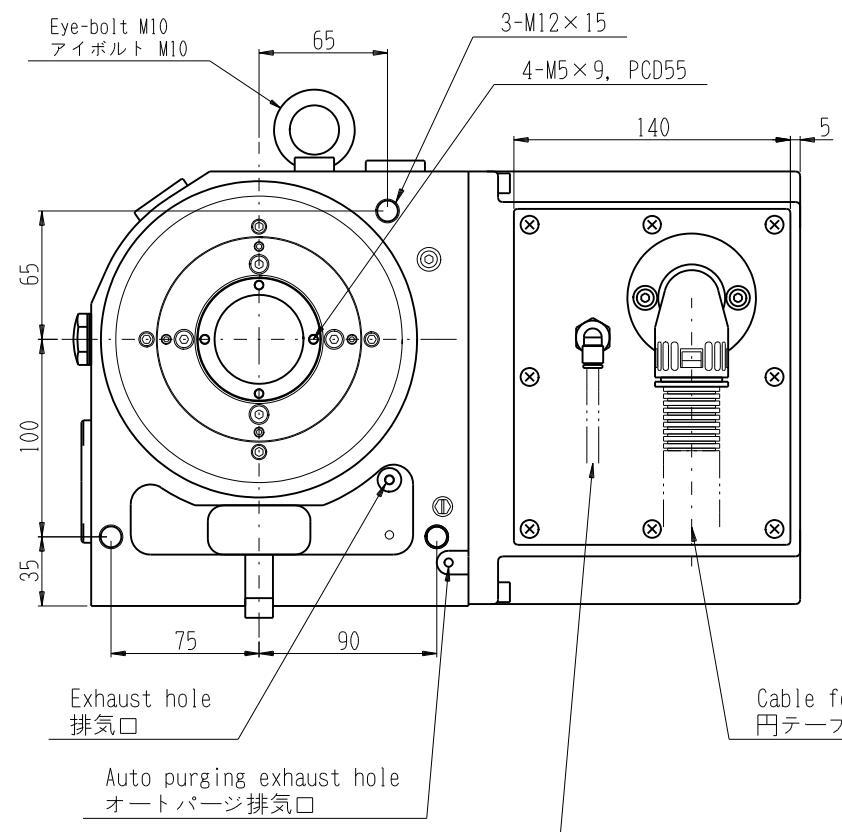
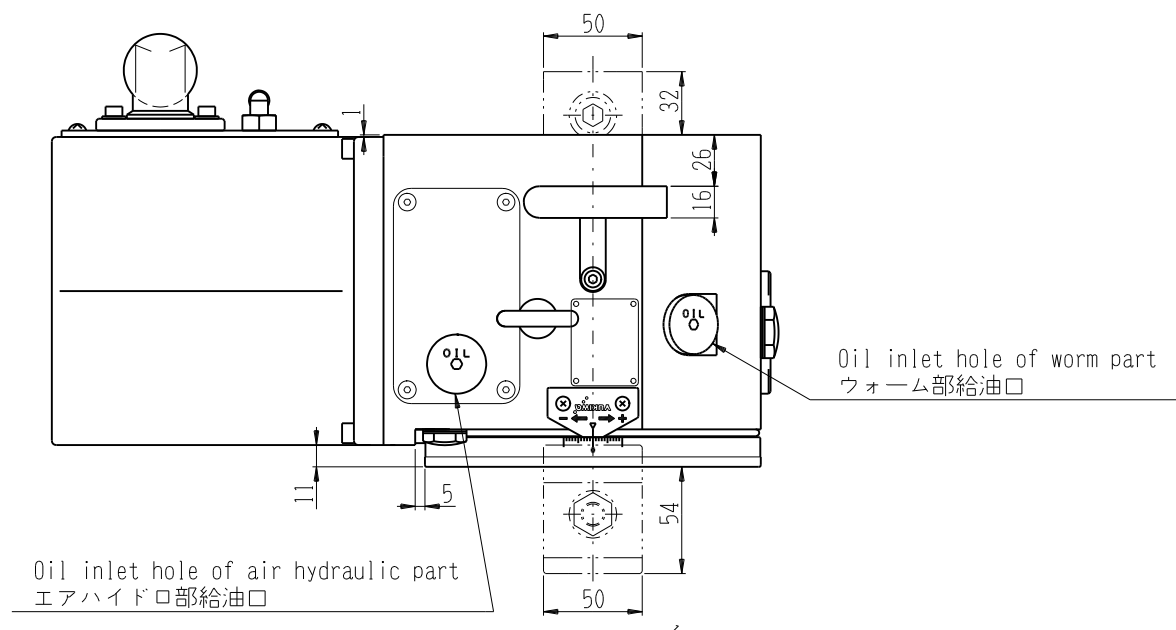
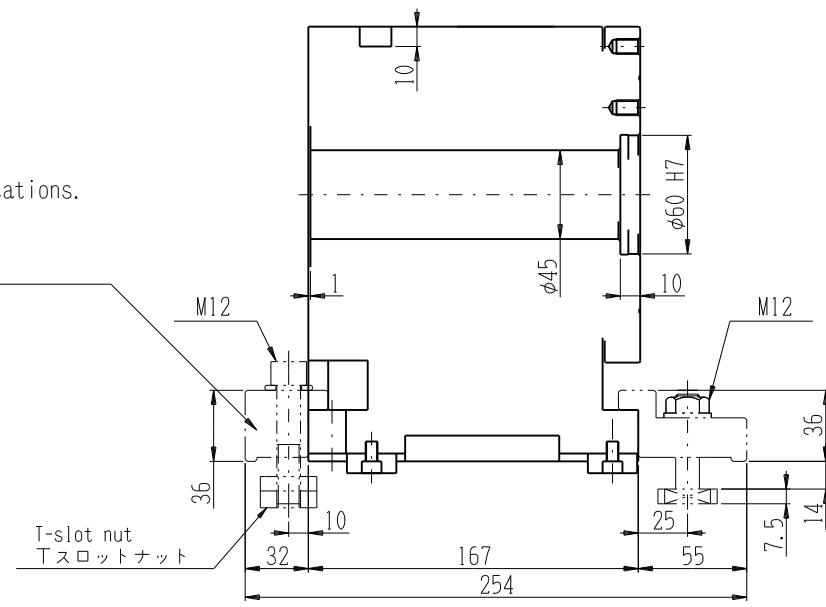


YNC(P)170L-BTC2/32

REVISION	DATE	NAME	APPROVED (承認)	CHECKED (審査)	DRAWN (製図)	PRODUCT NAME (製品名)	PART NAME (部品名)
					16.9.20 小川	CNC ROTARY TABLE YNC(P)170L BROTHER B-AXIS SPECIFICATION BTC2/32 CNC円テーブル YNC(P)170L ブラザーB軸仕様 BTC2/32	Outside Drawing(Total reduction ratio 1/90) 外觀図(総合減速比1/90) DWG. No. (図番) YNC170L-D03-K5
YUKIWA SEIKO INC.							

指示のない限り、穴加工部分寸法公差は別記寸法公差	区分	許容差
0.5以上 6以下	±0.05	
6を超え 30以下	±0.1	
30を超え 120以下	±0.15	
120を超え 400以下	±0.2	
400を超え 1000以下	±0.3	

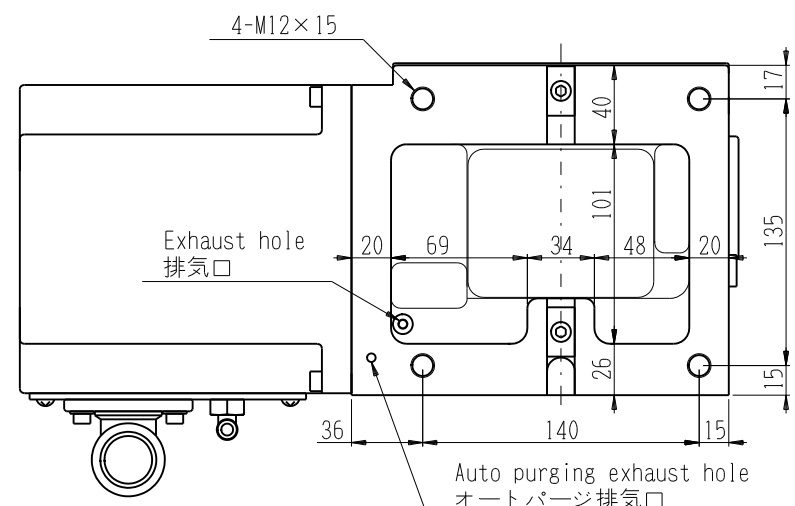
Attached to BTC7/37 specifications.
Fixture M12
BTC7/37仕様付属
取付金具 M12



φ6 air tube attached.
Connect air at through a filter 40 μm or less.
φ6エアチューブ付属。
エアは、40μm以下のフィルタを介して接続して下さい。
YNC:0.5~0.7 MPa、YNCP:0.3~0.5 MPa

Motor model No. and the length of motor cover(L-length) may be different depending on the specifications.
仕様により、モータとカバー長さ(L寸法)が異なります。

Model	L
BTC6	274
BTC36	293
BTC7	274
BTC37	293
BTC9	274
BTC39	293
BQT6	274
BQT36	293
BQT9	274
BQT39	293



When ordering, specify the guide piece width "a".
ガイドピース巾aは、予めご指定ください。

YNC(P)170L-BTC6/36/7/37/9/39
YNC(P)170L-BQT6/36/9/39

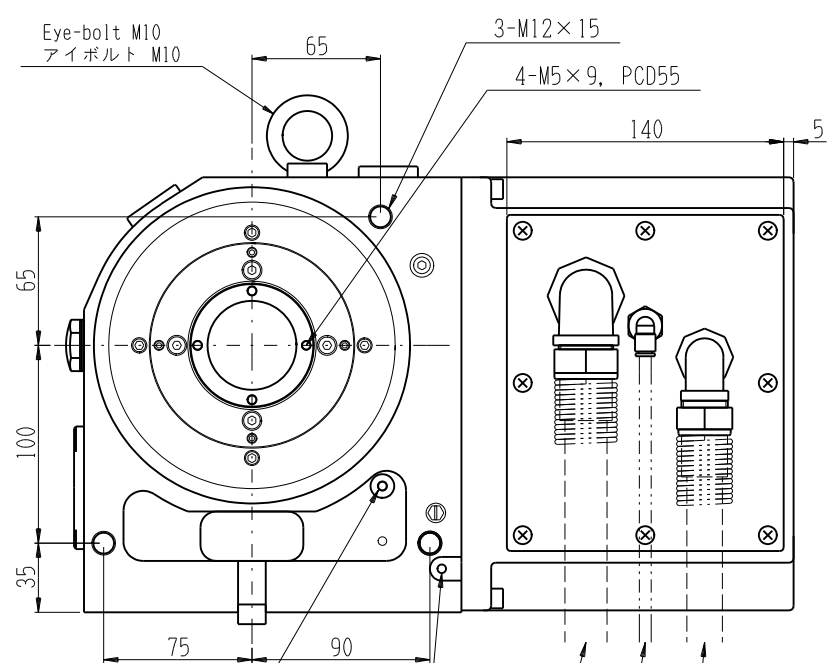
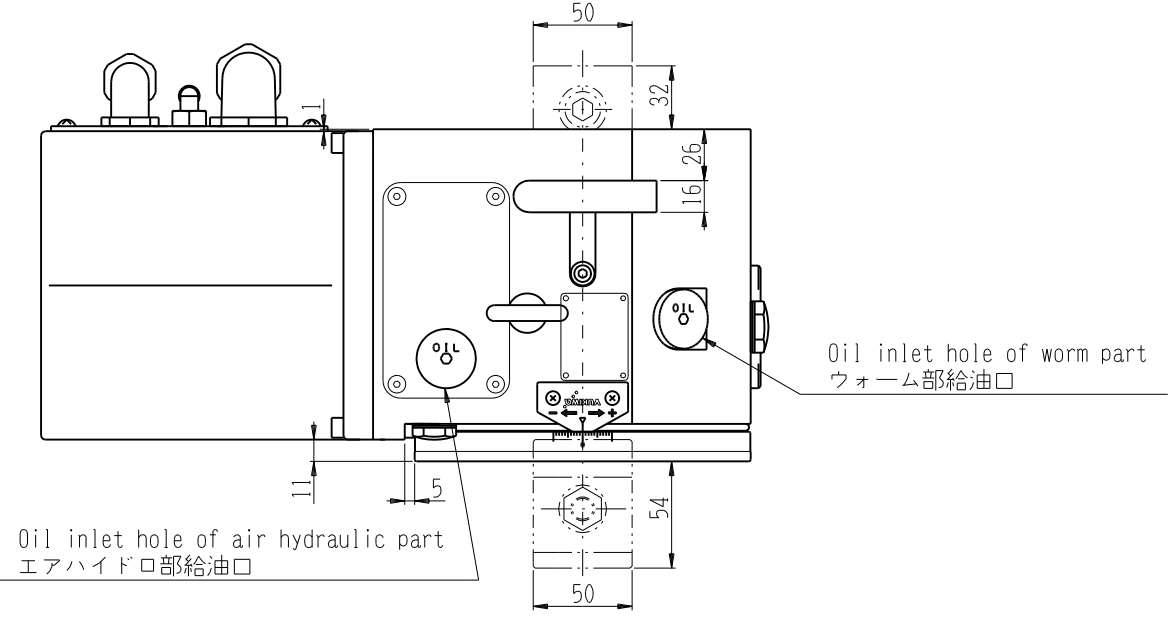
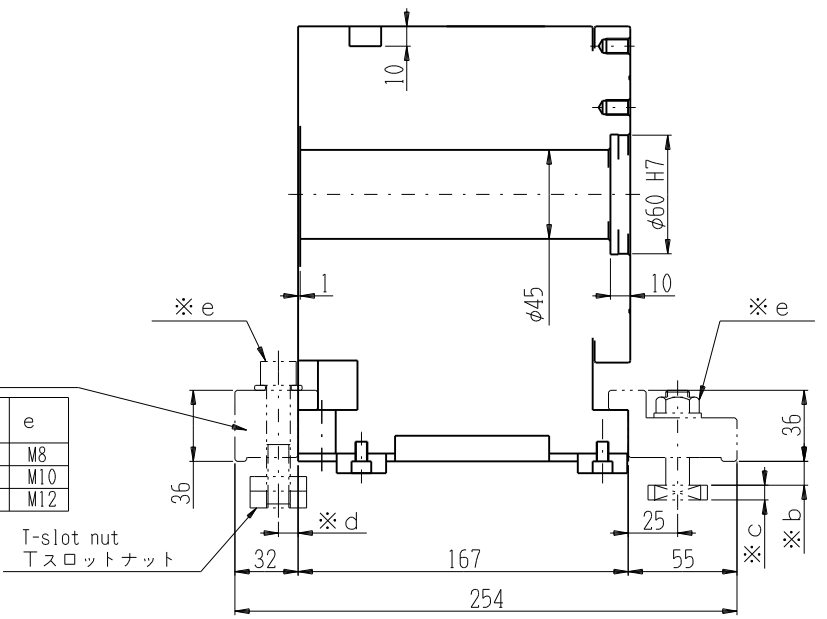
APPROVED (承認)	CHECKED (審査)	DRAWN (製図)	PRODUCT NAME (製品名)	PART NAME (部品名)
		16.9.20 小川	CNC ROTARY TABLE YNC(P)170L BROTHER B-AXIS SPECIFICATION BTC6/36/7/37/9/39, BQT6/36/9/39 CNC円テーブル YNC(P)170L ブラザー-B軸仕様 BTC6/36/7/37/9/39, BQT6/36/9/39	Outside Drawing(Total reduction ratio 1/90) 外觀図(総合減速比1/90)
REVISION	DATE	NAME	YUKIWA SEIKO INC.	DWG. No. (図番) YNC170L-D04-K2

指示がない限り、穴加工部分寸法に別添の寸法許容差を適用する

区分	0.5以上 6以下	6を超え 30以下	30を超え 120以下	120を超え 400以下	400を超え 1000以下	1000を超え
許容差	±0.05	±0.1	±0.15	±0.2	±0.3	±0.3

Fixture (standard accessories)
取付金具 (標準付属品)

Guide piece width "a" ガイドピース幅 a	b	c	d	e
10h7	10	5	10	M8
12h7	12	7	10	M10
14h7	14	7.5	10	M12



Eye-bolt M10
アイボルト M10

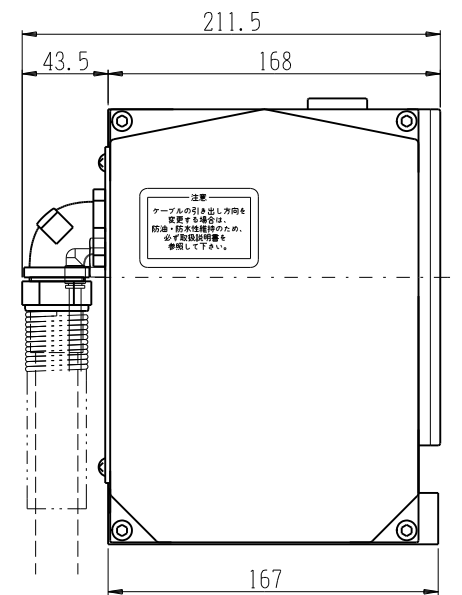
Exhaust hole
排気口

Auto purging exhaust hole
オートパージ排気口

Motor Cable
モータケーブル

Feedback Cable
フィードバックケーブル

φ6 air tube attached.
Connect air at through a filter 40 μm or less.
φ6エアチューブ付属。
エアは、40μm以下のフィルタを介して接続して下さい。
YNC:0.5~0.7 MPa、YNCP:0.3~0.5 MPa

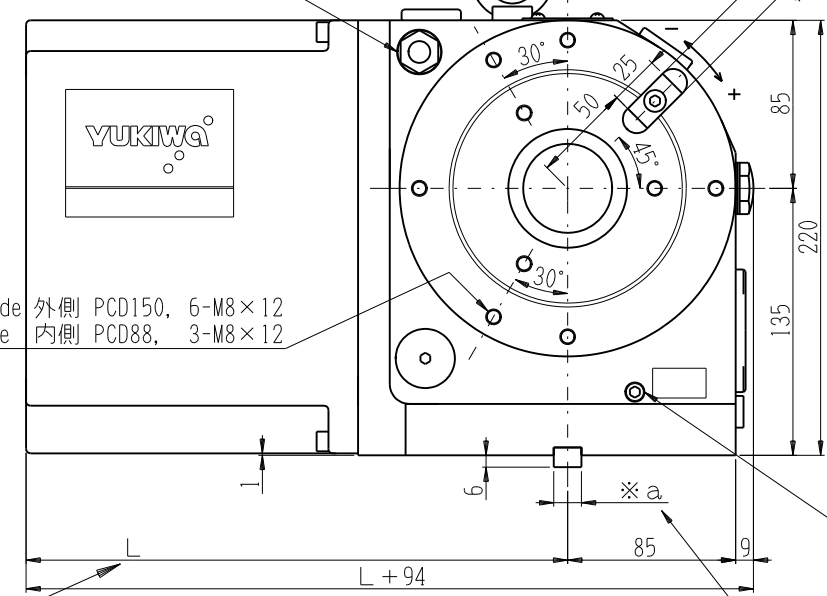


Motor model No. and the length of motor cover (L-length) may be different depending on the specifications. 仕様により、モータとカバー長さ (L寸法) が異なります。

	L
FANUC α iF1	274
FANUC α iF2	305
FANUC α iS2	274
FANUC α iS4	305

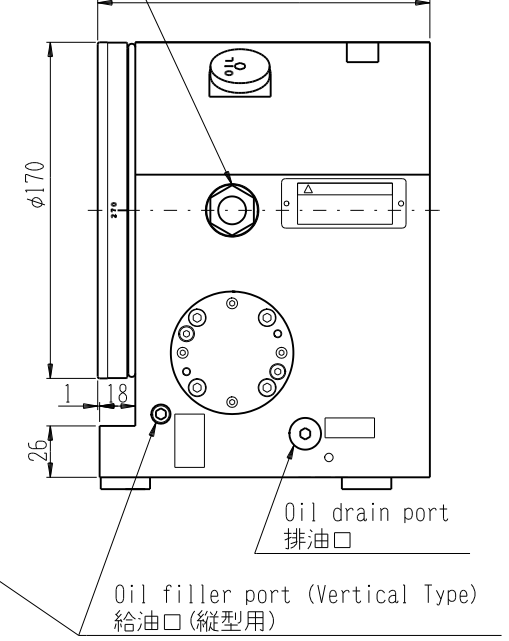
For the table of the additional axis specifications, the motor can be installed, as far as its flange is less than 92 mm in diameter. However, since its installation depends also on the shape of the connection and the L-length, the details must be consulted with us in advance.
付加軸仕様では、フランジ寸法が92mmのモータまで取付けが可能です。モータのコネクタの形状によって取付けできない場合がありますし、L寸法も異なりますので、詳細はお問い合わせ下さい。

Oil gauge of air hydraulic part
エアハイドロ部オイル窓



Outside 外側 PCD150, 6-M8×12
Inside 内側 PCD88, 3-M8×12

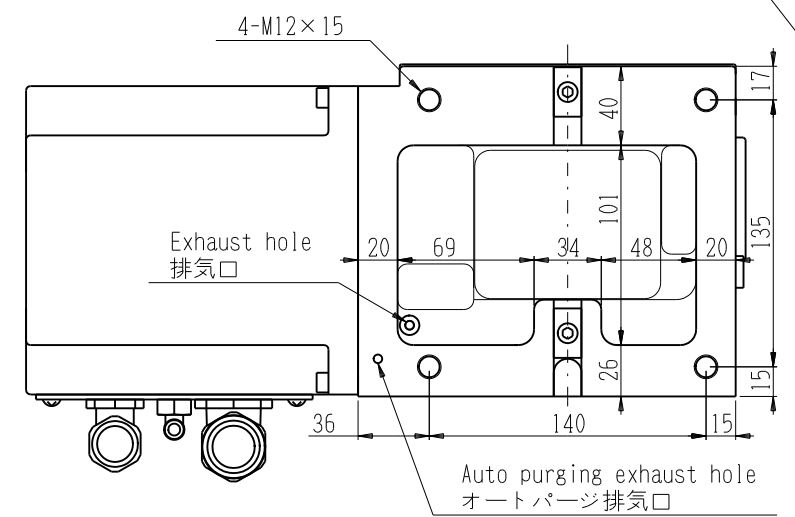
Oil gauge of worm part
ウォーム部オイル窓



Oil drain port
排油口

Oil filler port (Vertical Type)
給油口 (縦型用)

When ordering, specify the guide piece width "a".
ガイドピース巾 a は、予めご指定ください。



Exhaust hole
排気口

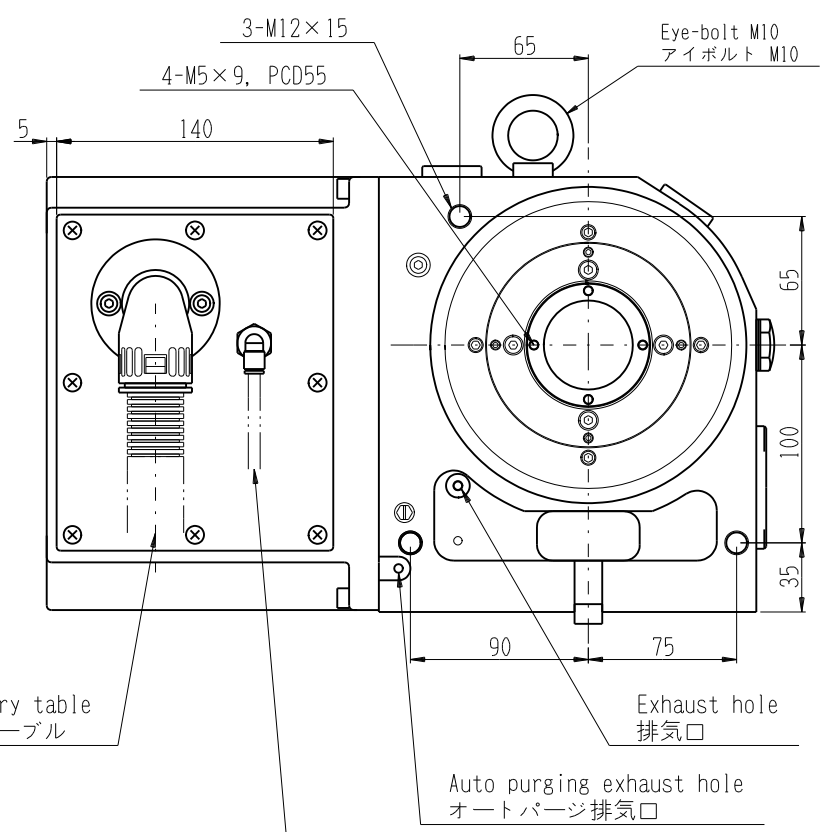
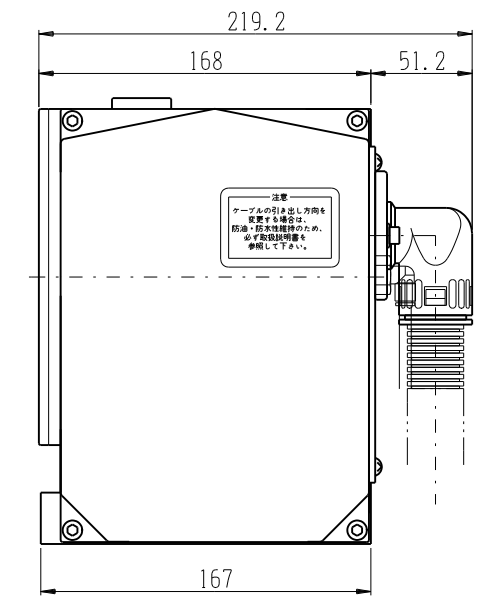
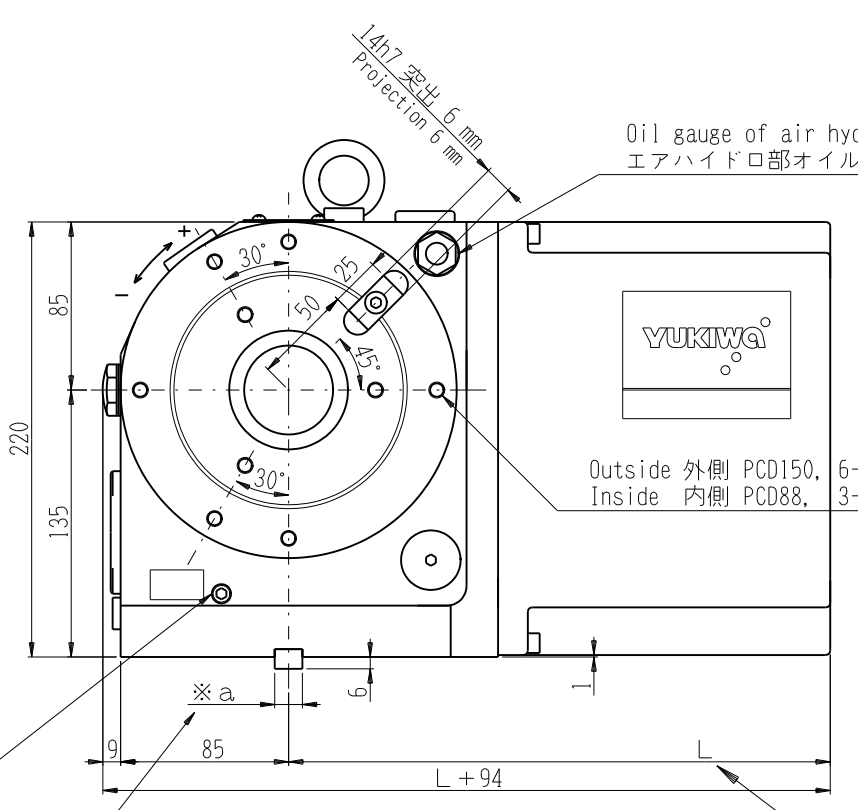
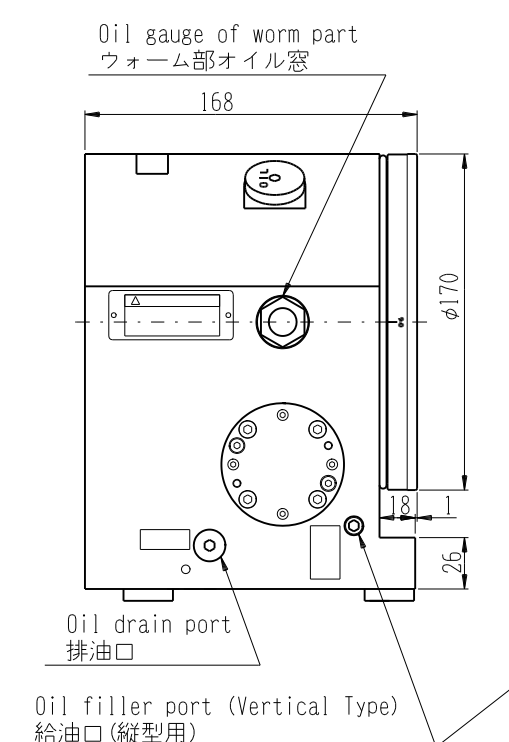
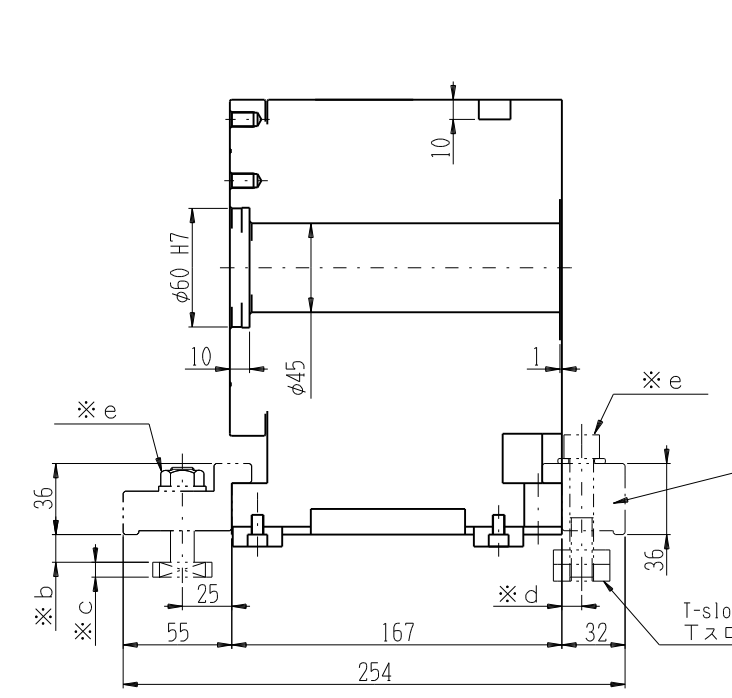
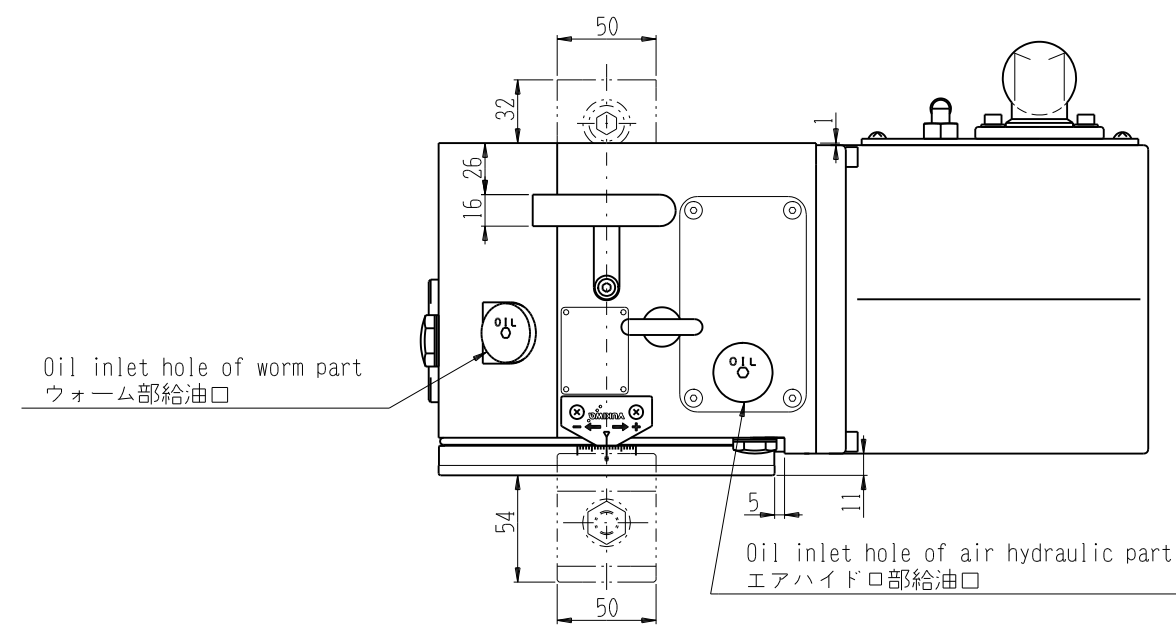
Auto purging exhaust hole
オートパージ排気口

YNC(P)170L-FAiF1/iF2
YNC(P)170L-FAiS2/iS4

APPROVED (承認)	CHECKED (審査)	DRAWN (製図)	PRODUCT NAME (製品名)	PART NAME (部品名)
		16.9.20 小川	CNC ROTARY TABLE YNC(P)170L ADDITIONAL AXIS SPECIFICATION FANUC α iF1/iF2/iS2/iS4 CNC円テーブル YNC(P)170L 付加軸仕様 FANUC α iF1/iF2/iS2/iS4	Outside Drawing (Total reduction ratio 1/90) 外観図 (総合減速比 1/90)
REVISION			DWG. No. (図番)	
DATE			YNC170L-D05-K2	
NAME			YUKIWA SEIKO INC.	

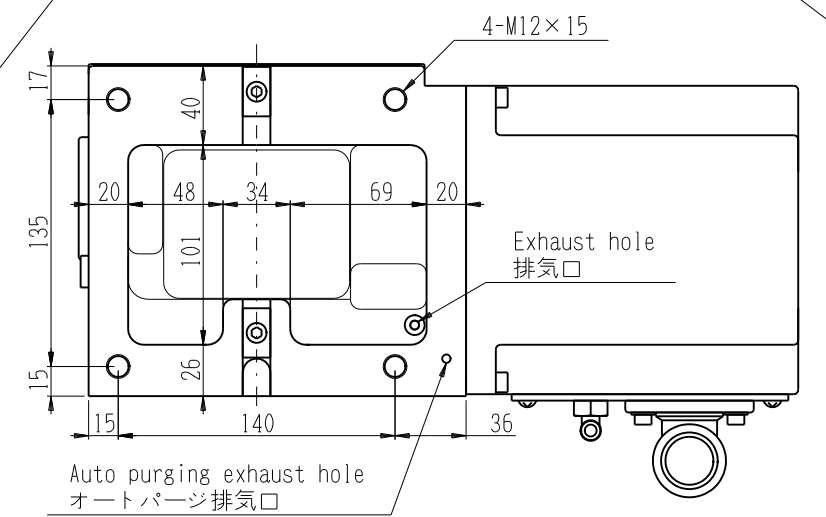
指示がない限り、穴加工部分の寸法に別寸法を許容差

区分	許容差
0.5以上 6以下	±0.05
6を超え 30以下	±0.1
30を超え 120以下	±0.15
120を超え 400以下	±0.2
400を超え 1000以下	±0.3



Motor model No. and the length of motor cover (L-length) may be different depending on the specifications.
仕様により、モータとカバー長さ (L寸法) が異なります。

Motor Model No.	L
AC5-10	274
AC5-10A	274
AC5-30	293
AC5-30A	274
AC4-10	274
AC4-30	293
BC1-10	274
BC1-30	293

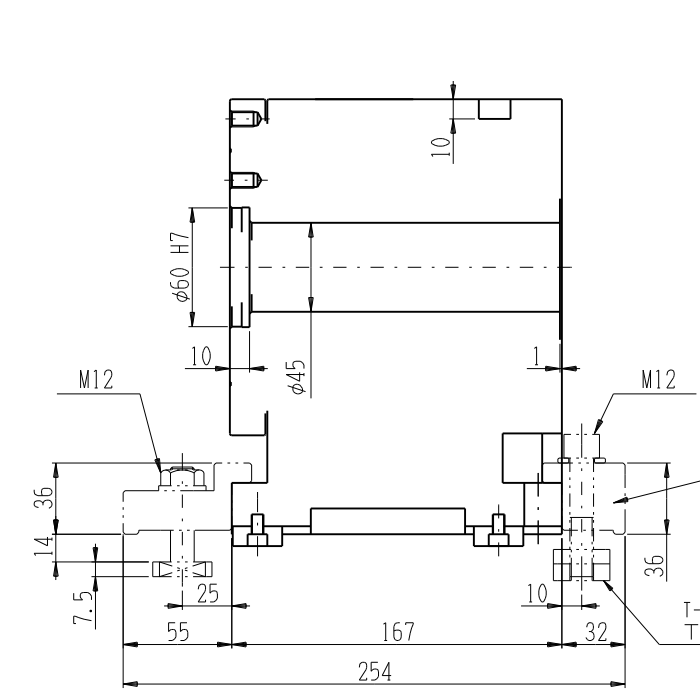
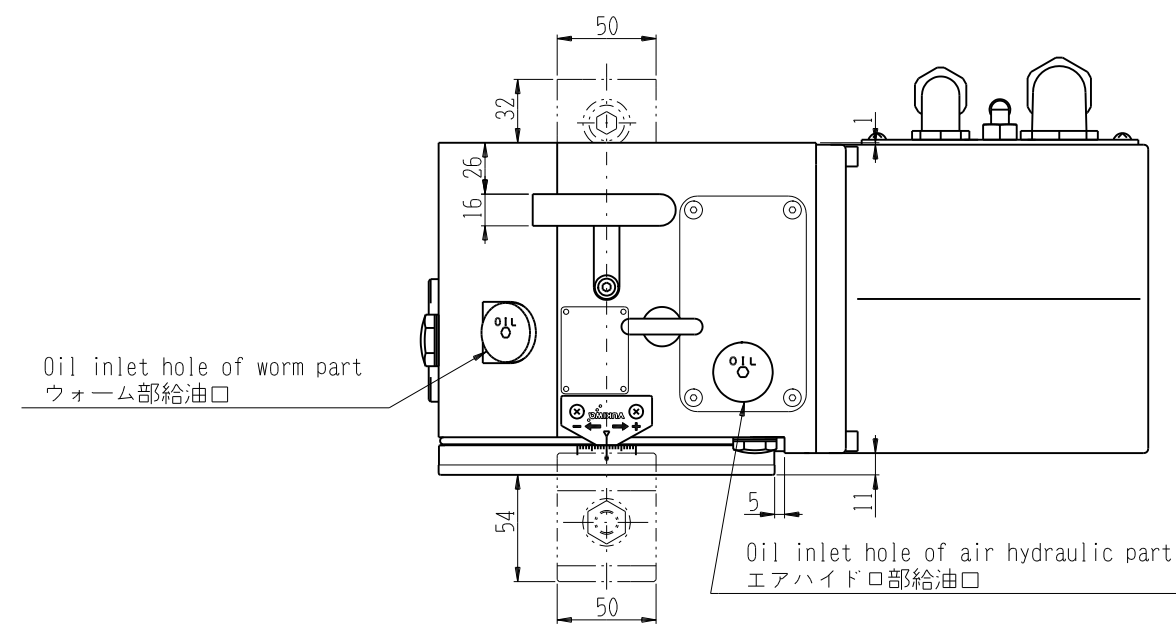


φ6 air tube attached.
Connect air at through a filter 40 μm or less.
φ6エアチューブ付属。
エアは、40 μm以下のフィルタを介して接続して下さい。
YNC: 0.5~0.7 MPa, YNCP: 0.3~0.5 MPa

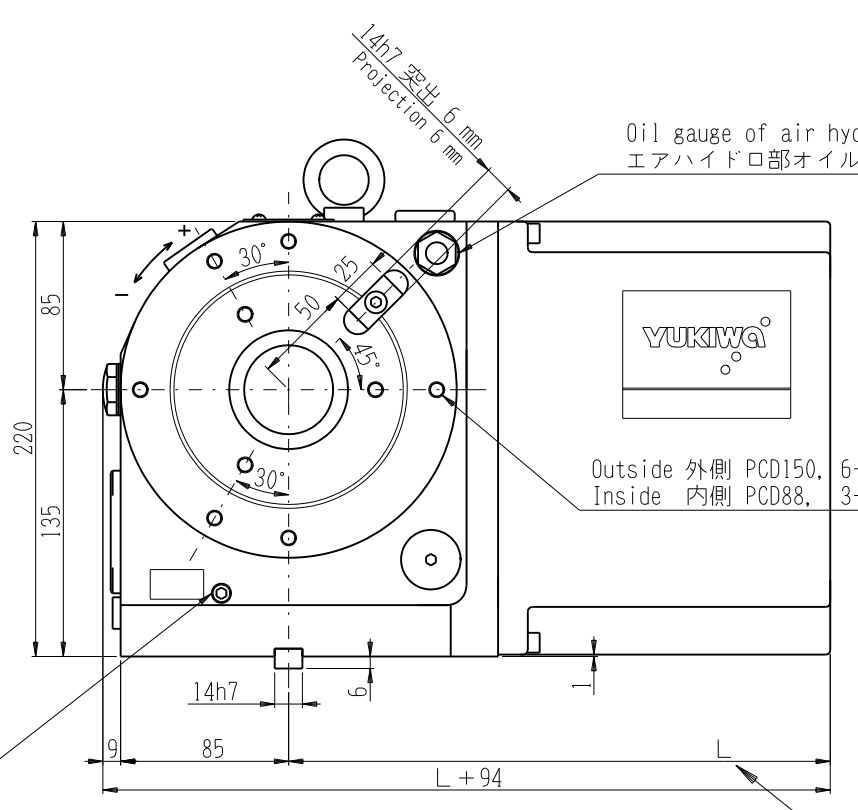
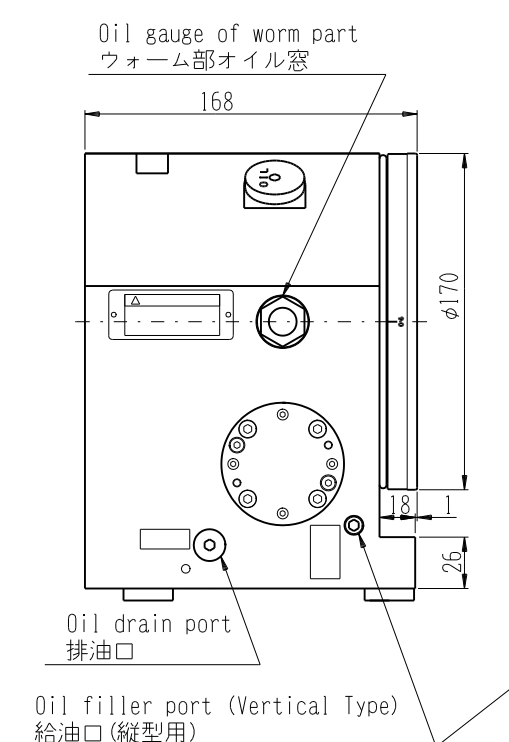
YNC(P)170R-AC5-10/30
YNC(P)170R-AC5-10A/30A
YNC(P)170R-AC4-10/30
YNC(P)170R-BC1-10/30

APPROVED (承認)	CHECKED (審査)	DRAWN (製図)	PRODUCT NAME (製品名)	PART NAME (部品名)
		16.9.20 小川	CNC ROTARY TABLE YNC(P)170R CONTROLLER AC5-10/10A/30/30A, AC4-10/30, BC1-10/30 CNC円テーブル YNC(P)170R コントローラ AC5-10/10A/30/30A, AC4-10/30, BC1-10/30	Outside Drawing (Total reduction ratio 1/90) 外觀図 (総合減速比 1/90) DWG. No. (図番) YNC170R-D01-K18
REVISION	DATE	NAME	YUKIWA SEIKO INC.	

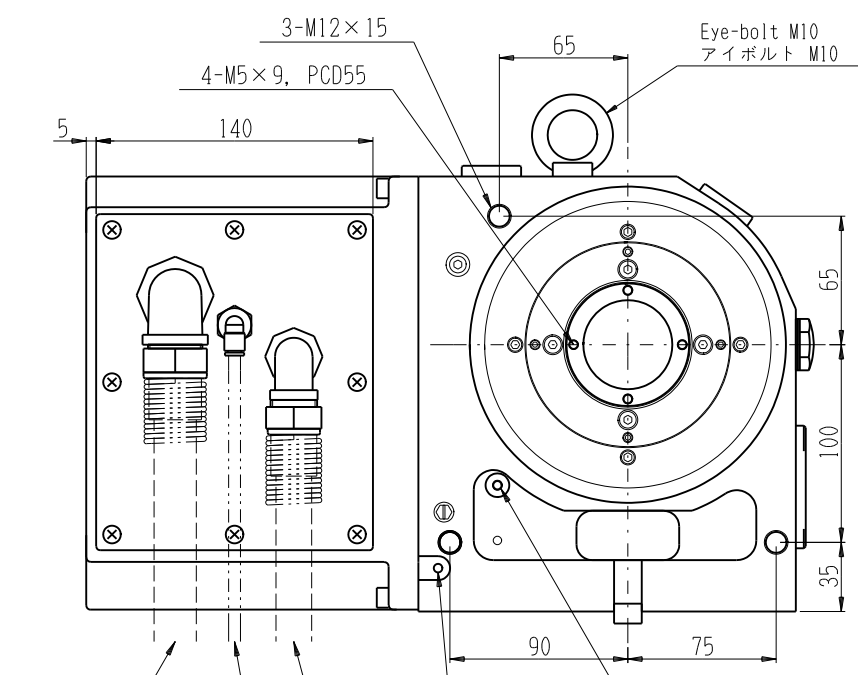
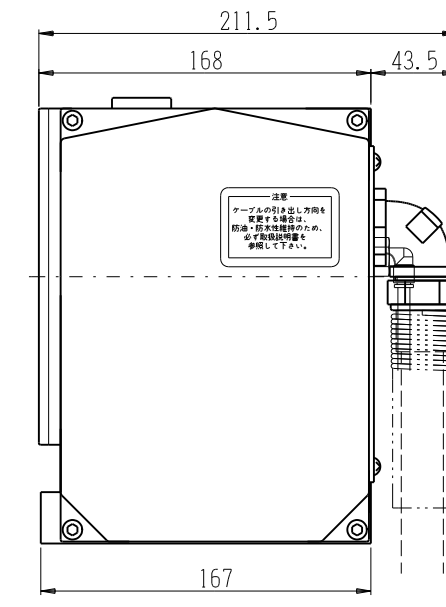
指示がない限り、穴加工部分の寸法に対する寸法許容差	0.5以上 6以下	±0.05
区分	6を超え 30以下	±0.1
	120を超え 400以下	±0.15
	400を超え 1000以下	±0.2
	1000を超え	±0.3



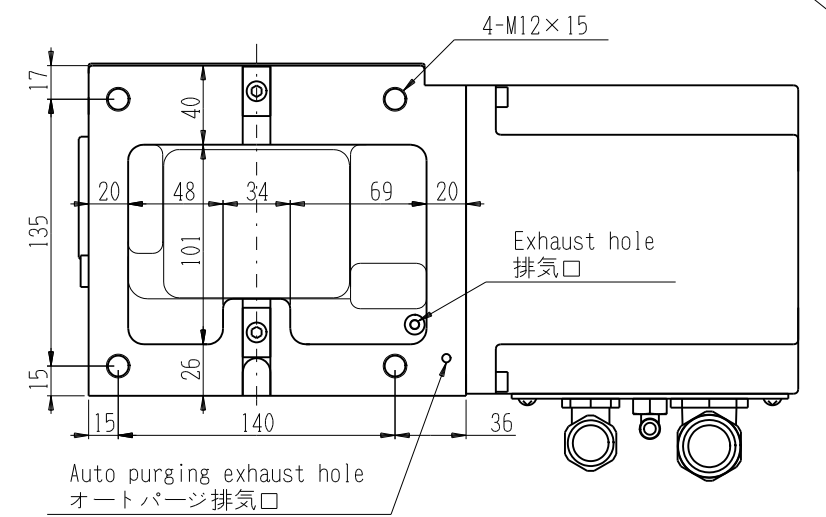
Fixture (standard accessories)
取付金具 (標準付属品)
For BQT specifications, fixture is not attached.
BQT仕様に取付金具は付属しません。



Motor model No.	L
BTC3	274
BTC33	293
BQT4	274
BQT34	293



φ6 air tube attached.
Connect air at through a filter 40 μm or less.
φ6エアチューブ付属。
エアは、40μm以下のフィルタを介して接続して下さい。
YNC:0.5~0.7 MPa、YNCP:0.3~0.5 MPa

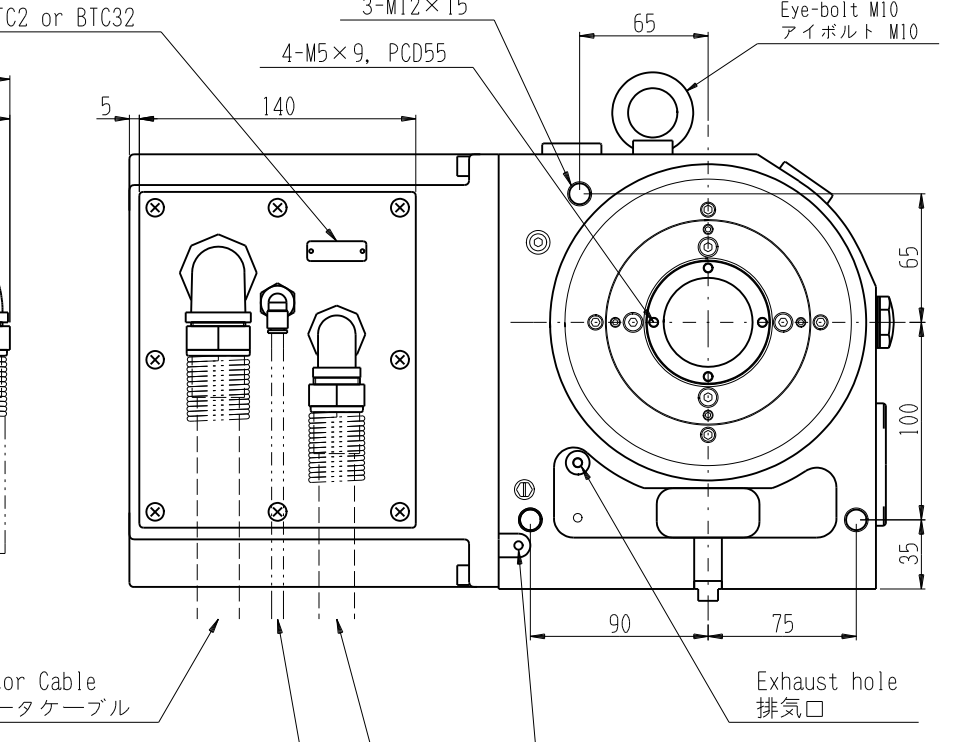
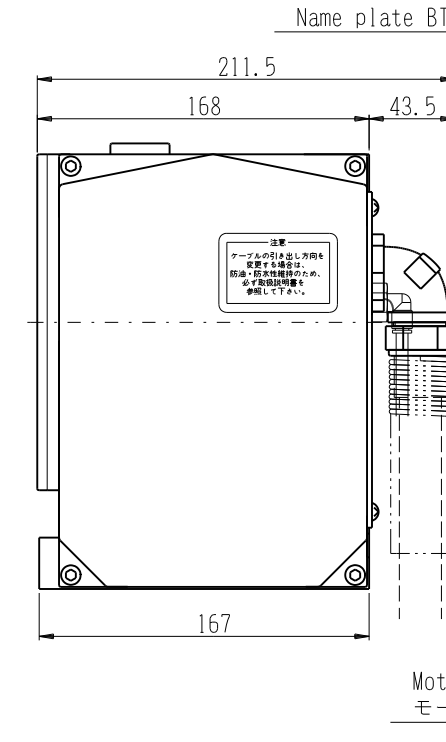
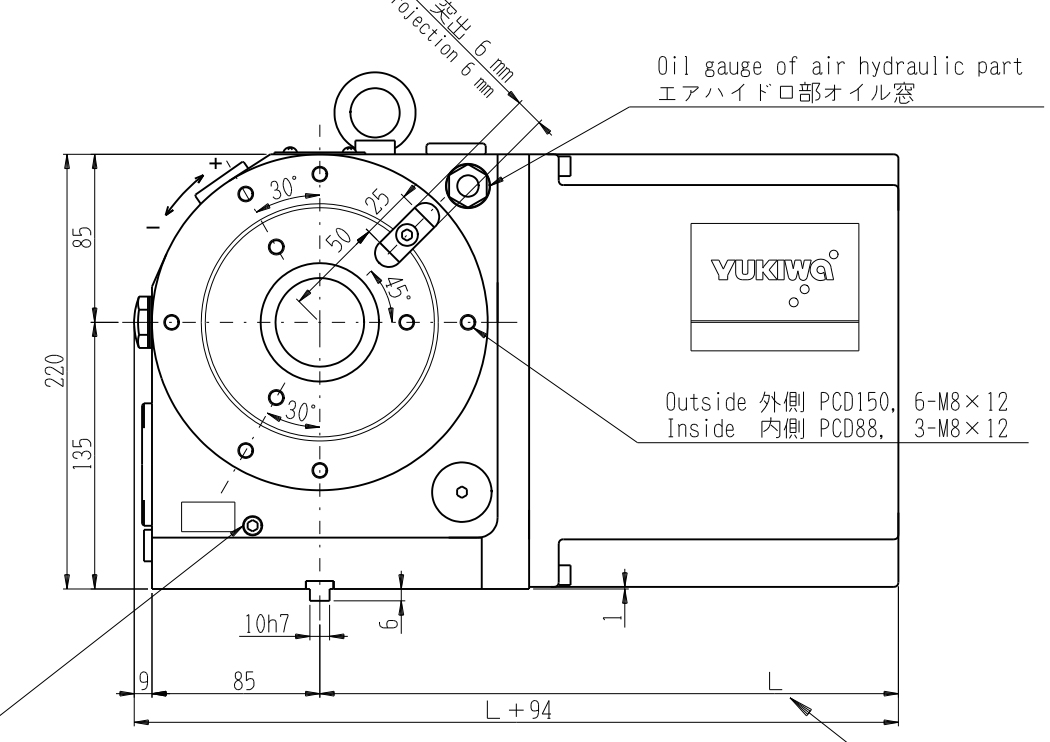
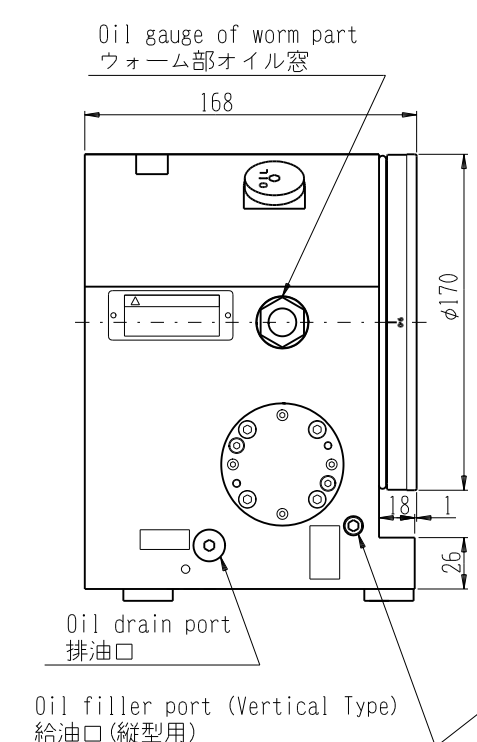
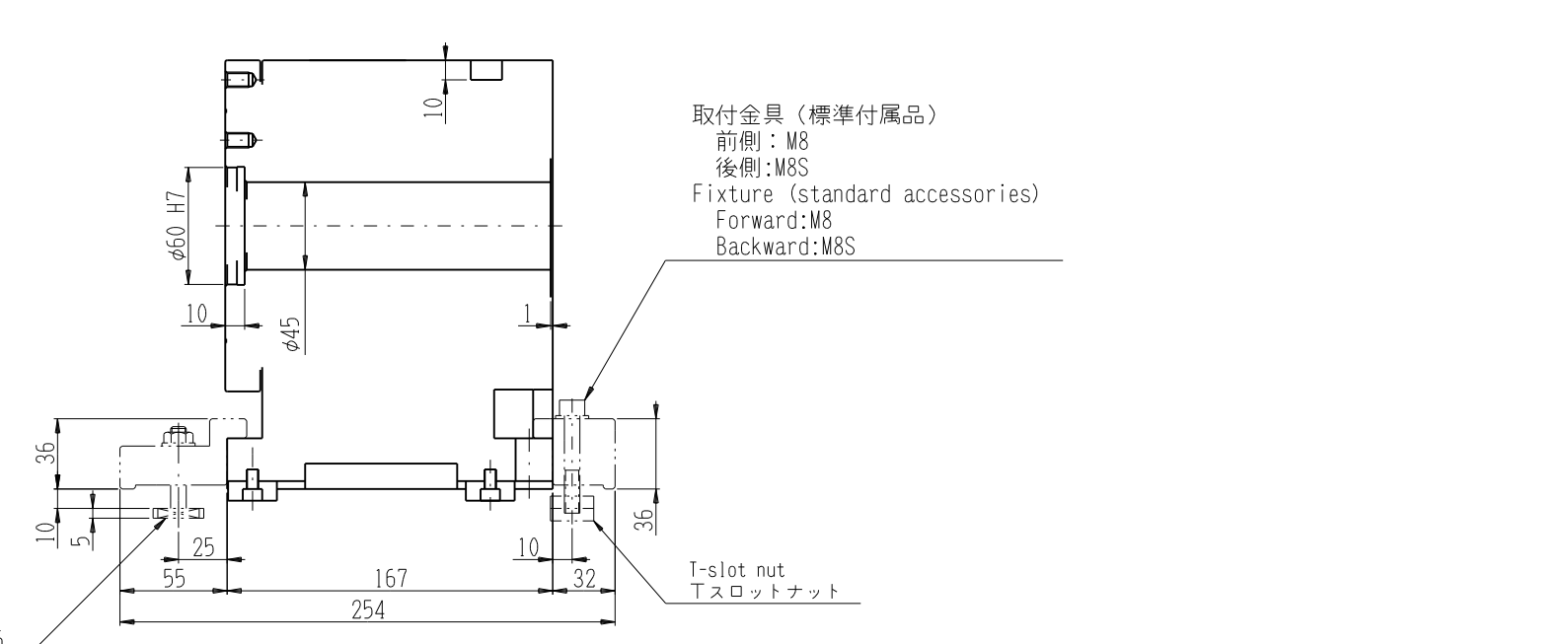
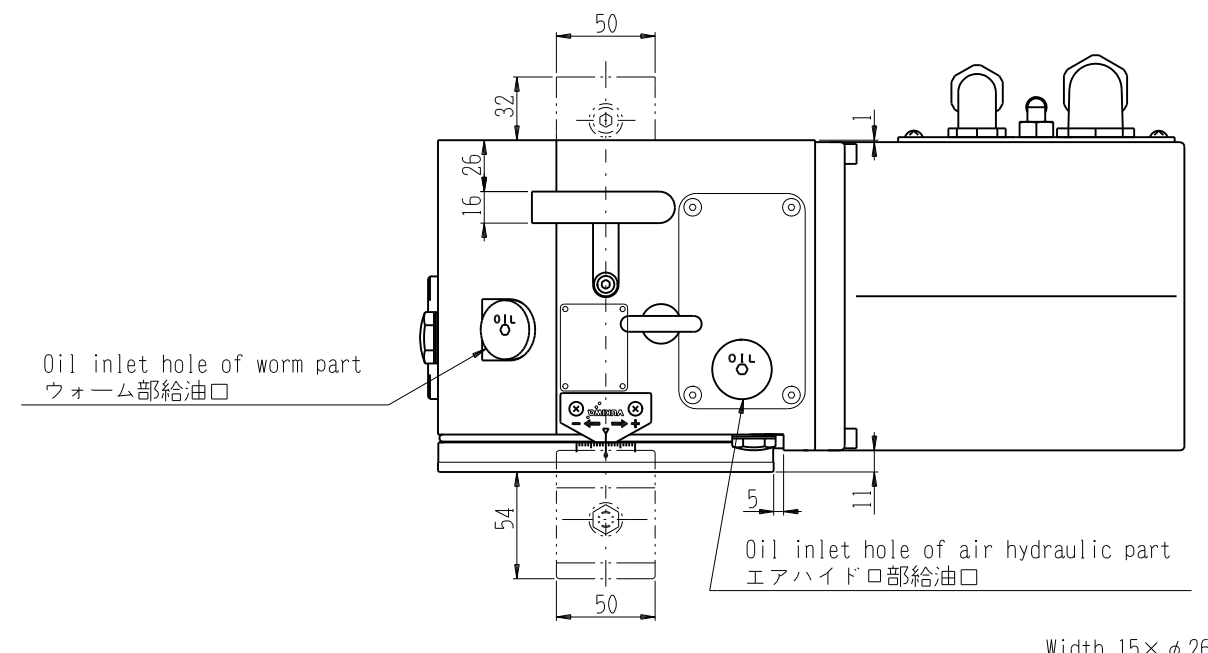


YNC(P)170R-BTC3/33
YNC(P)170R-BQT4/34

APPROVED (承認)	CHECKED (審査)	DRAWN (製図)	PRODUCT NAME (製品名)	PART NAME (部品名)
		16.9.20 小川	CNC ROTARY TABLE YNC(P)170R BROTHER B-AXIS SPECIFICATION BTC3/33, BQT4/34 CNC円テーブル YNC(P)170R ブラザーB軸仕様 BTC3/33, BQT4/34	Outside Drawing (Total reduction ratio 1/90) 外觀図 (総合減速比1/90)
REVISION	DATE	NAME	YUKIWA SEIKO INC.	DWG. No. (図番) YNC170R-D02-K7

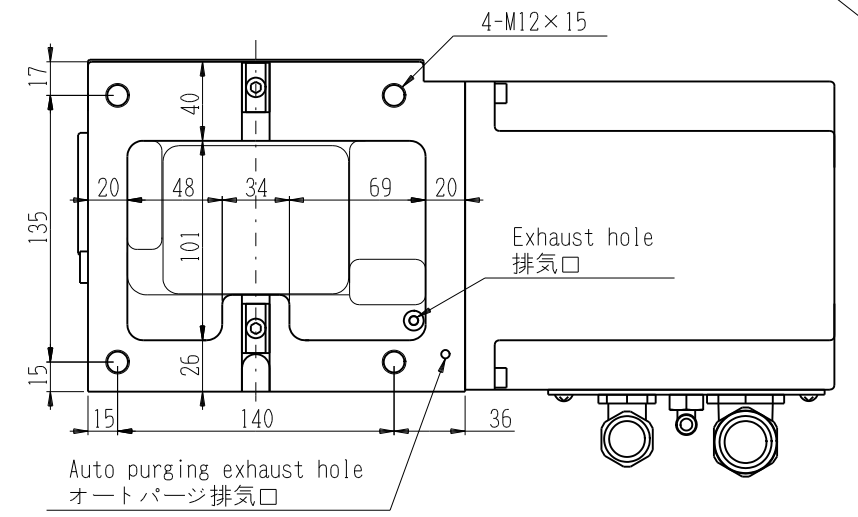
指示がない限り、穴加工部分の寸法に別する寸法許容差

区分	許容差
0.5以上 6以下	±0.05
6を越え 30以下	±0.1
30を越え 120以下	±0.15
120を越え 400以下	±0.2
400を越え 1000以下	±0.3



Motor model No. and the length of motor cover(L-length) may be different depending on the specifications. 仕様により、モータとカバー長さ(L寸法)が異なります。

	L
BTC2	293
BTC32	335



φ6 air tube attached. Connect air at through a filter 40 μm or less. φ6エアチューブ付属。エアは、40μm以下のフィルタを介して接続して下さい。 YNC:0.5~0.7 MPa、YNCP:0.3~0.5 MPa

YNCP170R-BTC2/32

APPROVED (承認)	CHECKED (審査)	DRAWN (製図)	PRODUCT NAME (製品名)	PART NAME (部品名)
		16.9.20 小川	CNC ROTARY TABLE YNC(P)170R BROTHER B-AXIS SPECIFICATION BTC2/32 CNC円テーブル YNC(P)170R ブラザー軸仕様 BTC2/32	Outside Drawing (Total reduction ratio 1/90) 外觀図 (総合減速比1/90)
REVISION	DATE	NAME	YUKIWA SEIKO INC.	DWG. No. (図番) YNCP170R-D03-K5

0.5以上 6以下	±0.05
6を越え 30以下	±0.1
30を越え 120以下	±0.15
120を越え 400以下	±0.2
400を越え 1000以下	±0.3

Oil inlet hole of worm part
ウォーム部給油口

Oil inlet hole of air hydraulic part
エアハイドロ部給油口

Attached to BTC7/37 specifications.
Fixture M12
BTC7/37仕様に付属
取付金具 M12

Oil gauge of worm part
ウォーム部オイル窓

Oil gauge of air hydraulic part
エアハイドロ部オイル窓

Outside 外側 PCD150, 6-M8×12
Inside 内側 PCD88, 3-M8×12

Oil drain port
排油口

Oil filler port (Vertical Type)
給油口(縦型用)

When ordering, specify the guide
piece width "a".
ガイドピース巾aは、予めご指定く
ださい。

4-M12×15

Exhaust hole
排気口

Auto purging exhaust hole
オートパージ排気口

Motor model No. and the length of motor cover (L-length)
may be different depending on the specifications.
仕様により、モータとカバー長さ(L寸法)が異なります。

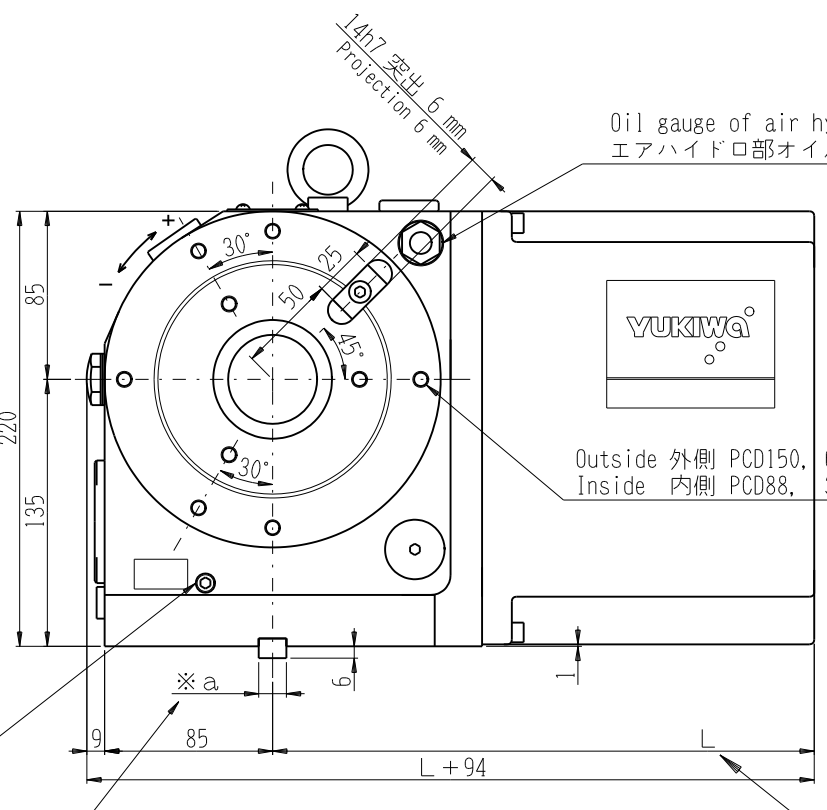
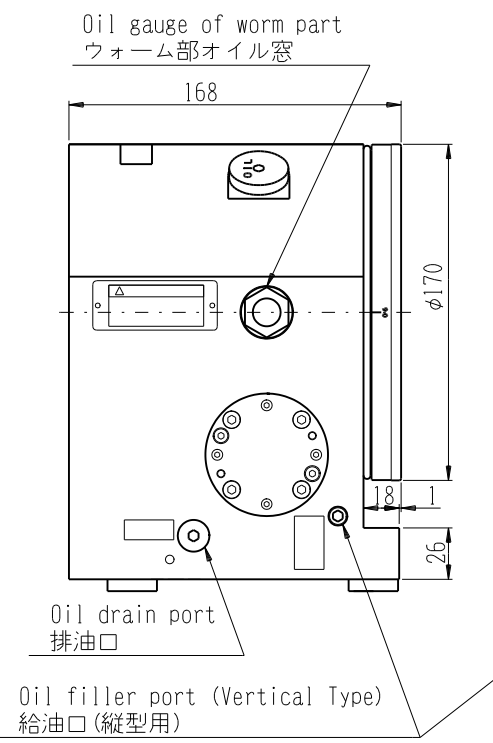
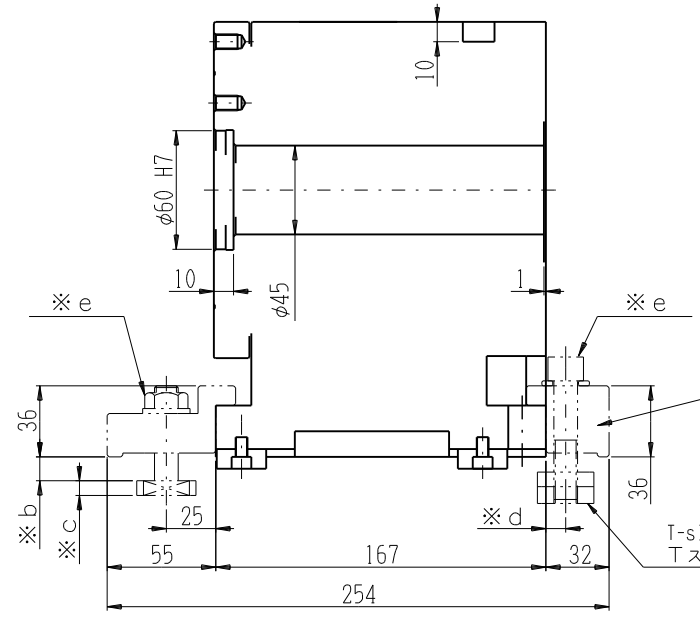
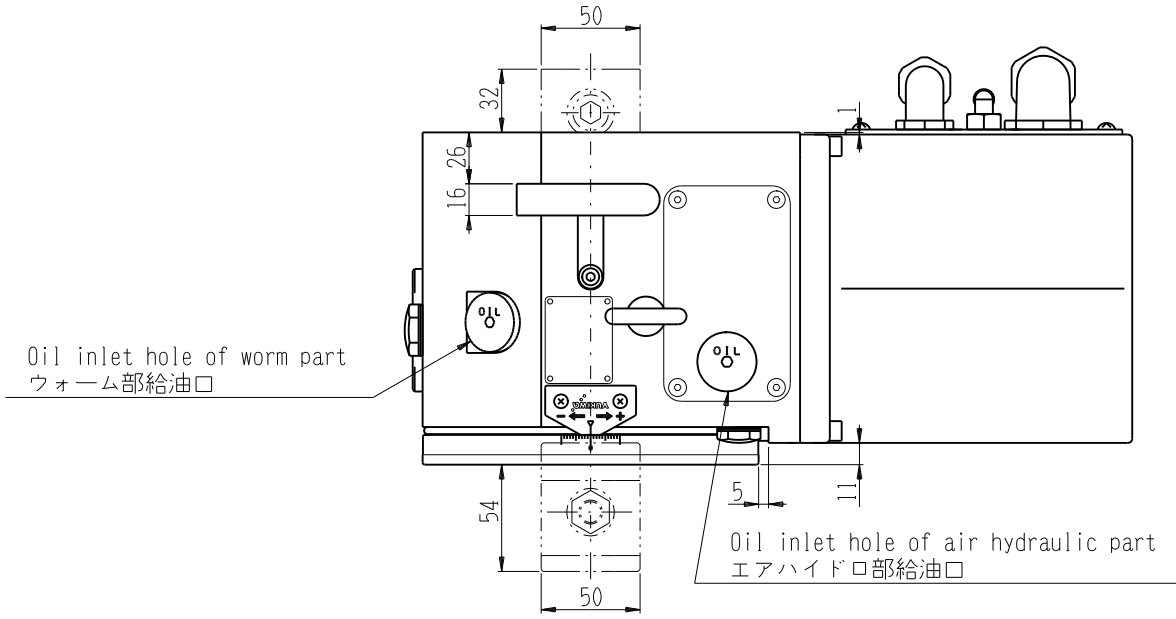
Motor Model No.	L
BTC6	274
BTC36	293
BTC7	274
BTC37	293
BTC9	274
BTC39	293
BQT6	274
BQT36	293
BQT9	274
BQT39	293

φ6 air tube attached.
Connect air at through a filter 40 μm
or less.
φ6エアチューブ付属。
エアは、40μm以下のフィルタを介して接続し
て下さい。
YNC:0.5~0.7 MPa, YNCP:0.3~0.5 MPa

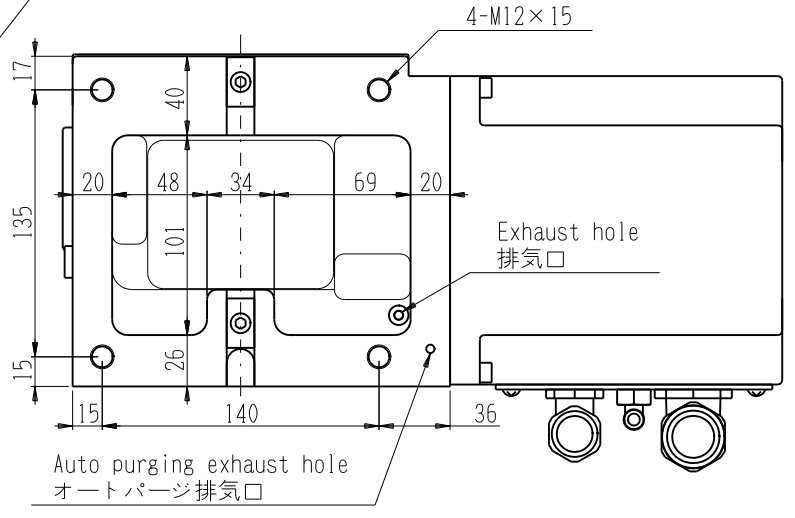
YNC(P)170R-BTC6/36/7/37/9/39
YNC(P)170R-BQT6/36/9/39

REVISION	DATE	NAME	APPROVED (承認)	CHECKED (審査)	DRAWN (製図)	PRODUCT NAME (製品名)	PART NAME (部品名)
					16.9.20 小川	CNC ROTARY TABLE YNC(P)170R BROTHER B-AXIS SPECIFICATION BTC6/36/7/37/9/39, BQT6/36/9/39 CNC円テーブル YNC(P)170R ブラザー-B軸仕様 BTC6/36/7/37/9/39, BQT6/36/9/39	Outside Drawing (Total reduction ratio 1/90) 外觀図 (総合減速比1/90) DWG. No. (図番) YNC170R-D04-K2
YUKIWA SEIKO INC.							

指示がない限り、穴加工部分の寸法に對する寸法許容差	区分	許容差
0.5 以上 6 以下	±0.05	
6 を超え 30 以下	±0.1	
30 を超え 120 以下	±0.15	
120 を超え 400 以下	±0.2	
400 を超え 1000 以下	±0.3	



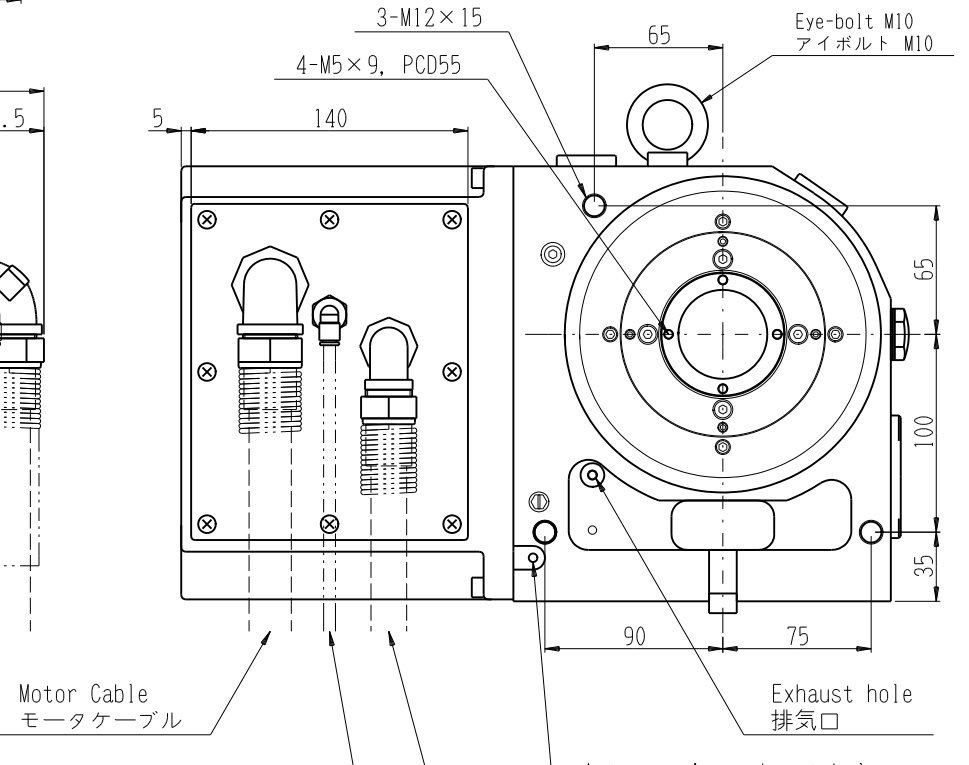
When ordering, specify the guide piece width "a".
ガイドピース巾 a は、予めご指定ください。



Motor model No. and the length of motor cover (L-length) may be different depending on the specifications.
仕様により、モータとカバー長さ (L寸法) が異なります。

	L
FANUC α iF1	274
FANUC α iF2	305
FANUC α iS2	274
FANUC α iS4	305

For the table of the additional axis specifications, the motor can be installed, as far as its flange is less than 92 mm in diameter. However, since its installation depends also on the shape of the connection and the L-length, the details must be consulted with us in advance.
付加軸仕様では、フランジ寸法が92mmのモータまで取付が可能ですが、モータのコネクタの形状によって取付けできない場合がありますし、L寸法も異なりますので、詳細はお問い合わせ下さい。



YNC(P)170R-FA iF1/iF2
YNC(P)170R-FA iS2/iS4

APPROVED (承認)	CHECKED (審査)	DRAWN (製図)	PRODUCT NAME (製品名)	PART NAME (部品名)
		16.9.20 小川	CNC ROTARY TABLE YNC(P)170R ADDITIONAL AXIS SPECIFICATION FANUC α iF1/iF2/iS2/iS4 CNC円テーブル YNC(P)170R 付加軸仕様 FANUC α iF1/iF2/iS2/iS4	Outside Drawing (Total reduction ratio 1/90) 外観図 (総合減速比 1/90)
REVISION	DATE	NAME	YUKIWA SEIKO INC.	DWG. No. (図番) YNC170R-D05-K2